

Dane aktualne na dzień: 07-04-2026 22:39

 Link do produktu: <https://wiertools.pl/pilnik-obrotowy-weglik-bez-powloki-rbf-hp-7-d1=8/l2=20/d2=6/l1=65mm-karnasch-113055035-p-14598.html>


Pilnik obrotowy, węgiel, bez powłoki RBF/ HP-7 d1=8/l2=20/d2=6/l1=65mm Karnasch (113055035)

| | |
|-------------|------------------|
| Cena brutto | 142,40 zł |
|-------------|------------------|

| | |
|------------|------------------|
| Cena netto | 115,77 zł |
|------------|------------------|

| | |
|------------|-----------------|
| Dostępność | Dostępny |
|------------|-----------------|

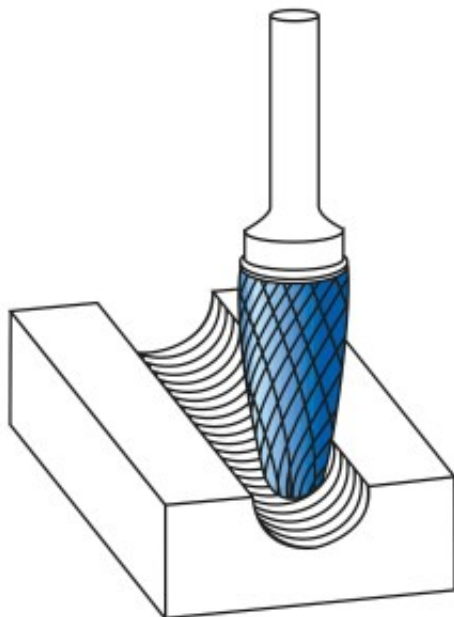
| | |
|--------------|------------------|
| Czas wysyłki | 3 - 5 dni |
|--------------|------------------|

| | |
|----------------|------------------|
| Kod producenta | 113055035 |
|----------------|------------------|

| | |
|---------|----------------------|
| Kod EAN | 4046781042323 |
|---------|----------------------|

| | |
|--------------------|-----------|
| Magazyn producenta | 35 |
|--------------------|-----------|

Opis produktu



Nacięcie specjalne do materiałów nieżelaznych, takich jak aluminium, miedź, mosiądz. Także do wszystkich rodzajów tworzyw sztucznych.

Do stosowania na wszystkich metalach, takich jak:

- Stopy aluminium
- Metale lekkie
- Miękka miedź
- Stopy miedzi (metale nieżelazne)
- Tworzywa sztuczne
- Tworzywa sztuczne wzmocnione włóknami węglowymi (CFK) i szklanymi (GFK)

Średnica robocza [d1]: **8,00 mm**
Średnica uchwytu [d2]: **6,00 mm**
Długość całkowita [l1]: **65,00 mm**
Długość krawędzi tnącej [l2]: **20,00 mm**
Powłoka: **brak**
Typ nacięcia: **HP-7**
Kształt pilnika: **RBF**