

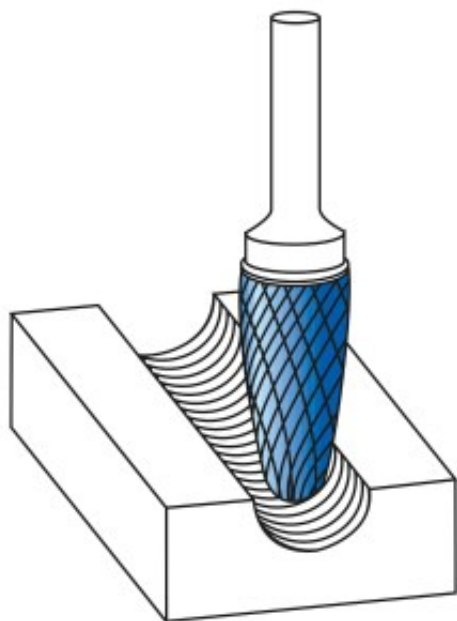
Dane aktualne na dzień: 02-06-2026 08:37

 Link do produktu: <https://wiertools.pl/pilnik-obrotowy-weglik-bez-powloki-rbfhp-3-d111-0l225d26l170mm-karnasch-113051047-p-14550.html>


## Pilnik obrotowy, węgiel, bez powłoki RBF/HP-3 d1=11,0/l2=25/d2=6/l1=70mm Karnasch (113051047)

Cena brutto	<b>137,67 zł</b>
Cena netto	<b>111,93 zł</b>
Dostępność	<b>Dostępny</b>
Czas wysyłki	<b>3 - 5 dni</b>
Kod producenta	<b>113051047</b>
Kod EAN	<b>4046781042262</b>
Magazyn producenta	<b>981</b>

### Opis produktu



#### Najpowszechniej stosowane uniwersalne nacięcie

Duża wydajność cięcia dzięki nacięciu krzyżowemu

- Płynna praca
- Krótkie wióry

Do stosowania na wszystkich metalach, takich jak:

- Żeliwo
- Stal

- Stal nierdzewna (INOX)
- Stopy na bazie niklu i stop tytanu
- do miedzi, mosiądzu, brązu.

Średnica robocza [d1]: **11,00 mm**

Średnica uchwytu [d2]: **6,00 mm**

Długość całkowita [l1]: **70,00 mm**

Długość krawędzi tnącej [l2]: **25,00 mm**

Powłoka: **brak**

Typ nacięcia: **HP-3**

Kształt pilnika: **RBF**