

Dane aktualne na dzień: 07-04-2026 22:44

 Link do produktu: <https://wiertools.pl/pilnik-obrotowy-weglik-bez-powloki-rbfhp-3-d120-0l238d28l183mm-karnasch-113051090-p-14564.html>


Pilnik obrotowy, węgiel, bez powłoki RBF/HP-3 d1=20,0/l2=38/d2=8/l1=83mm Karnasch (113051090)

Dostępność

Niedostępny

Czas wysyłki

Powyżej 14 dni

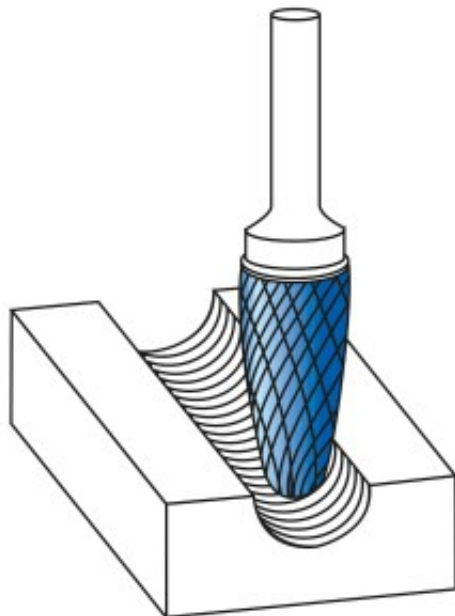
Kod producenta

113051090

Kod EAN

4046781015747

Opis produktu

UWAGA! PRODUKT ZAMAWIANY NA SPECJALNE ZAMÓWIENIE OD PRODUCENTA. BRAK MOŻLIWOŚCI ZWROTU!


WYPRZEDAŻ.

Najpowszechniej stosowane uniwersalne nacięcie

Duża wydajność cięcia dzięki nacięciu krzyżowemu

- Płynna praca
- Krótkie wióry

Do stosowania na wszystkich metalach, takich jak:

- Żeliwo
- Stal
- Stal nierdzewna (INOX)
- Stopy na bazie niklu i stop tytanu
- do miedzi, mosiądzu, brązu.

Średnica robocza [d1]: **20,00 mm**

Średnica uchwytu [d2]: **8,00 mm**

Długość całkowita [l1]: **83,00 mm**

Długość krawędzi tnącej [l2]: **38,00 mm**

Powłoka: **brak**

Typ nacięcia: **HP-3**

Kształt pilnika: **RBF**