

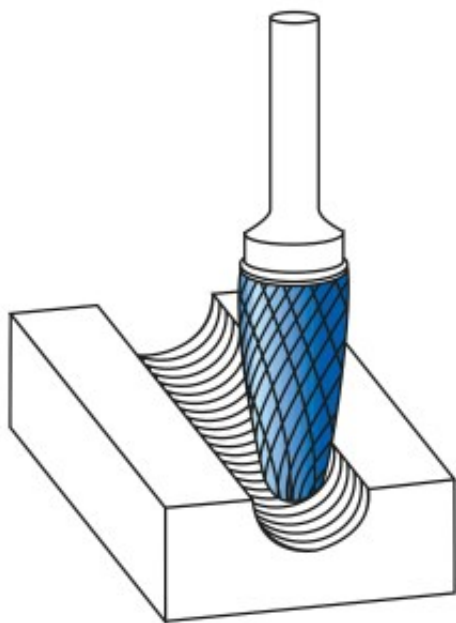
Dane aktualne na dzień: 02-06-2026 03:01

 Link do produktu: <https://wiertools.pl/pilnik-obrotowy-weglik-bez-powloki-rbfhp-3-d13-0l214d23l138mm-valuetool-karnasch-113051016-p-14538.html>


Pilnik obrotowy, węgiel, bez powłoki RBF/HP-3 d1=3,0/l2=14/d2=3/l1=38mm VALUETOOL Karnasch (113051016)

Cena brutto	30,89 zł
Cena netto	25,11 zł
Dostępność	Dostępny
Czas wysyłki	3 - 5 dni
Kod producenta	113051016
Kod EAN	4046781951953
Magazyn producenta	21

Opis produktu



Najpowszechniej stosowane uniwersalne nacięcie

Duża wydajność cięcia dzięki nacięciu krzyżowemu

- Płynna praca
- Krótkie wióry

Do stosowania na wszystkich metalach, takich jak:

- Żeliwo
- Stal

- Stal nierdzewna (INOX)
- Stopy na bazie niklu i stop tytanu
- do miedzi, mosiądzu, brązu.

Średnica robocza [d1]: **3,00 mm**

Średnica uchwytu [d2]: **3,00 mm**

Długość całkowita [l1]: **38,00 mm**

Długość krawędzi tnącej [l2]: **14,00 mm**

Powłoka: **brak**

Typ nacięcia: **HP-3**

Kształt pilnika: **RBF**