

Dane aktualne na dzień: 02-06-2026 02:57

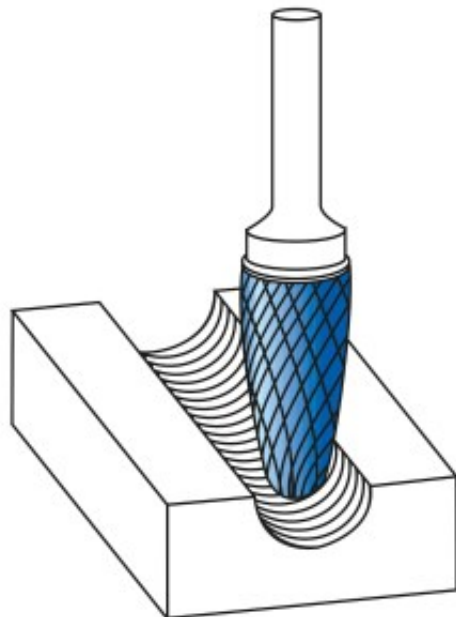
 Link do produktu: <https://wiertools.pl/pilnik-obrotowy-weglik-bez-powloki-rbfhp-3-d13-0l26d23l138mm-karnasch-113051007-p-14535.html>


## Pilnik obrotowy, węgiel, bez powłoki RBF/HP-3 d1=3,0/l2=6/d2=3/l1=38mm Karnasch (113051007)

Cena brutto	<b>26,31 zł</b>
Cena netto	<b>21,39 zł</b>
Dostępność	<b>Dostępny</b>
Czas wysyłki	<b>3 - 5 dni</b>
Kod producenta	<b>113051007</b>
Kod EAN	<b>4046781044549</b>
Magazyn producenta	<b>360</b>

### Opis produktu

**UWAGA! PRODUKT ZAMAWIANY NA SPECJALNE ZAMÓWIENIE OD PRODUCENTA. BRAK MOŻLIWOŚCI ZWROTU!**



#### WYPRZEDAŻ.

#### Najpowszechniej stosowane uniwersalne nacięcie

Duża wydajność cięcia dzięki nacięciu krzyżowemu

- Płynna praca
- Krótkie wióry

Do stosowania na wszystkich metalach, takich jak:

- Żeliwo
- Stal
- Stal nierdzewna (INOX)

- Stopy na bazie niklu i stop tytanu
- do miedzi, mosiądzu, brązu.

Średnica robocza [d1]: **3,00 mm**

Średnica uchwyty [d2]: **3,00 mm**

Długość całkowita [l1]: **38,00 mm**

Długość krawędzi tnącej [l2]: **6,00 mm**

Powłoka: **brak**

Typ nacięcia: **HP-3**

Kształt pilnika: **RBF**