

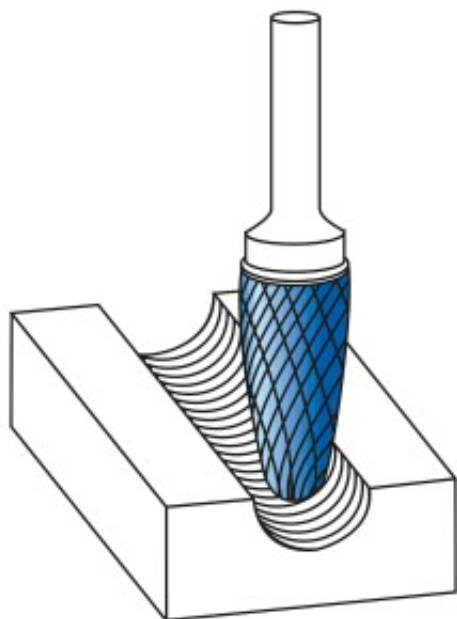
Dane aktualne na dzień: 02-06-2026 06:05

 Link do produktu: <https://wiertools.pl/pilnik-obrotowy-weglik-bez-powloki-rbfhp-3-d13-0l28d23l138mm-karnasch-113051010-p-14536.html>


Pilnik obrotowy, węgiel, bez powłoki RBF/HP-3 d1=3,0/l2=8/d2=3/l1=38mm Karnasch (113051010)

Cena brutto	45,41 zł
Cena netto	36,92 zł
Dostępność	Niedostępny
Czas wysyłki	3 - 5 dni
Kod producenta	113051010
Kod EAN	4046781015587
Magazyn producenta	0

Opis produktu



Najpowszechniej stosowane uniwersalne nacięcie
 Duża wydajność cięcia dzięki nacięciu krzyżowemu

- Płynna praca
- Krótkie wióry

Do stosowania na wszystkich metalach, takich jak:

- Żeliwo
- Stal
- Stal nierdzewna (INOX)
- Stopy na bazie niklu i stop tytanu

- do miedzi, mosiądzu, brązu.

Średnica robocza [d1]: **3,00 mm**

Średnica uchwyty [d2]: **3,00 mm**

Długość całkowita [l1]: **38,00 mm**

Długość krawędzi tnącej [l2]: **8,00 mm**

Powłoka: **brak**

Typ nacięcia: **HP-3**

Kształt pilnika: **RBF**