

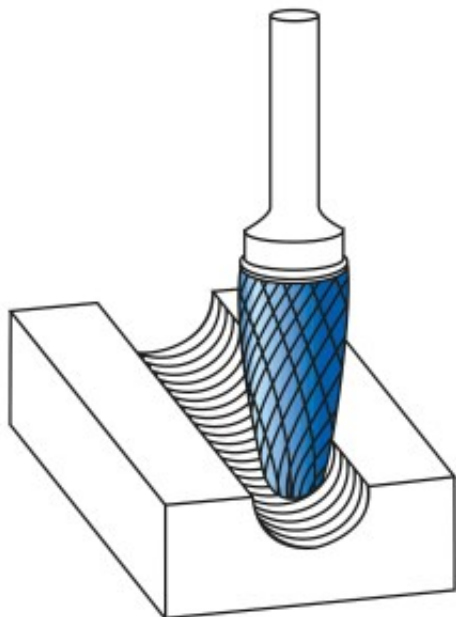
Dane aktualne na dzień: 02-06-2026 07:02

 Link do produktu: <https://wiertools.pl/pilnik-obrotowy-weglik-bez-powloki-rbfhp-8-d16l218d26l150mm-karnasch-114046010-p-15027.html>


## Pilnik obrotowy, węgiel, bez powłoki RBF/HP-8 d1=6/l2=18/d2=6/l1=50mm Karnasch (114046010)

Cena brutto	<b>86,80 zł</b>
Cena netto	<b>70,57 zł</b>
Dostępność	<b>Dostępny</b>
Czas wysyłki	<b>3 - 5 dni</b>
Kod producenta	<b>114046010</b>
Kod EAN	<b>4046781096265</b>
Magazyn producenta	<b>9</b>

### Opis produktu



#### Nacięcie krzyżowe z wyjątkowo wysoką wydajnością obróbki

Do 60% większa wydajność obróbki w porównaniu do konwencjonalnego cięcia poprzecznego.

**Wysoka agresywność** powoduje powstawanie dużych wiórów z doskonałym odprowadzaniem wiórów. Brak kolorów wyżarzania na przedmiocie obrabianym dzięki **niewielkiemu wydzielaniu ciepła**.

Średnica robocza [d1]: **6,00 mm**  
 Średnica uchwytu [d2]: **6,00 mm**  
 Długość całkowita [l1]: **50,00 mm**  
 Długość krawędzi tnącej [l2]: **18,00 mm**  
 Powłoka: **brak**

Typ nacięcia: **HP-8**  
Kształt pilnika: **RBF**