

Dane aktualne na dzień: 07-04-2026 22:44

 Link do produktu: <https://wiertools.pl/pilnik-obrotowy-weglik-bez-powloki-rbfhp-8-d18l220d26l165mm-karnasch-114046015-p-15028.html>


## Pilnik obrotowy, węgiel, bez powłoki RBF/HP-8 d1=8/l2=20/d2=6/l1=65mm Karnasch (114046015)

Cena brutto	<b>120,40 zł</b>
-------------	------------------

Cena netto	<b>97,89 zł</b>
------------	-----------------

Dostępność	<b>Dostępny</b>
------------	-----------------

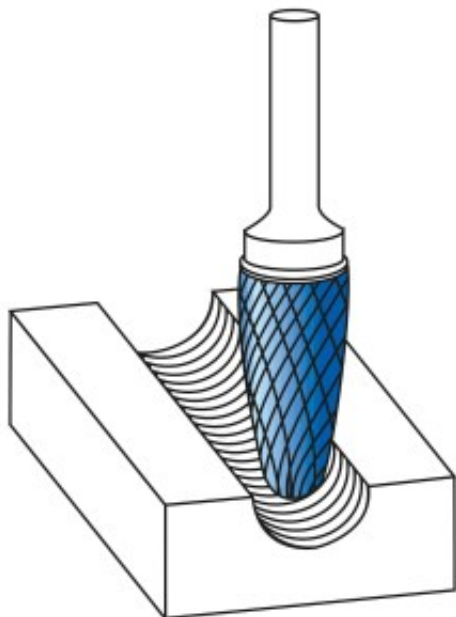
Czas wysyłki	<b>3 - 5 dni</b>
--------------	------------------

Kod producenta	<b>114046015</b>
----------------	------------------

Kod EAN	<b>4046781096272</b>
---------	----------------------

Magazyn producenta	<b>22</b>
--------------------	-----------

### Opis produktu



#### Nacięcie krzyżowe z wyjątkowo wysoką wydajnością obróbki

Do 60% większa wydajność obróbki w porównaniu do konwencjonalnego cięcia poprzecznego.

**Wysoka agresywność** powoduje powstawanie dużych wiórów z doskonałym odprowadzaniem wiórów. Brak kolorów wyżarzania na przedmiocie obrabianym dzięki **niewielkiemu wydzieleniu ciepła**.

Średnica robocza [d1]: **8,00 mm**

Średnica uchwytu [d2]: **6,00 mm**

Długość całkowita [l1]: **65,00 mm**

Długość krawędzi tnącej [l2]: **20,00 mm**

Powłoka: **brak**

Typ nacięcia: **HP-8**  
Kształt pilnika: **RBF**