

Dane aktualne na dzień: 07-04-2026 22:44

 Link do produktu: <https://wiertools.pl/pilnik-obrotowy-weglik-bez-powloki-rbfhp-9-d110l220d26l165mm-karnasch-114036020-p-14990.html>


Pilnik obrotowy, węgiel, bez powłoki RBF/HP-9 d1=10/l2=20/d2=6/l1=65mm Karnasch (114036020)

Cena brutto	118,25 zł
-------------	------------------

Cena netto	96,14 zł
------------	-----------------

Dostępność	Dostępny
------------	-----------------

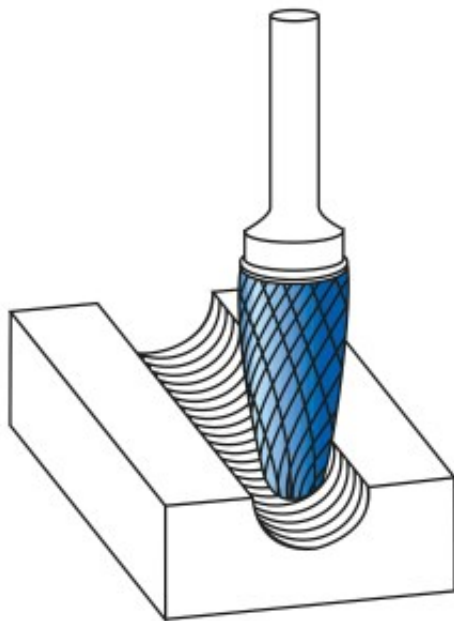
Czas wysyłki	3 - 5 dni
--------------	------------------

Kod producenta	114036020
----------------	------------------

Kod EAN	4046781095985
---------	----------------------

Magazyn producenta	20
--------------------	-----------

Opis produktu



Specjalne nacięcie do stali nierdzewnej

Nacięcie pojedyncze z wyjątkowo **wysoką wydajnością obróbki**

Wyjątkowo wysoka wydajność obróbki i żywotność dla:

Wszystkich stali austenitycznych

Stali nierdzewnych

Stali kwasoodpornych.

Do stopów na bazie niklu i stopu tytanu (zmniejszyć prędkość aby uniknąć iskrzenia)

Wysokiej jakości powierzchnia.

Brak kolorów wyżarzania na obrabianym przedmiocie dzięki **niskiemu poziomowi nagrzewania**.

Średnica robocza [d1]: **10,00 mm**

Średnica uchwytu [d2]: **6,00 mm**

Długość całkowita [l1]: **65,00 mm**

Długość krawędzi tnącej [l2]: **20,00 mm**

Powłoka: **brak**

Typ nacięcia: **HP-9**

Kształt pilnika: **RBF**