

Dane aktualne na dzień: 07-04-2026 22:34

 Link do produktu: <https://wiertools.pl/pilnik-obrotowy-weglik-bez-powloki-rbfhp-9-d18l220d26l165mm-karnasch-114036015-p-14989.html>


Pilnik obrotowy, węgiel, bez powłoki RBF/HP-9 d1=8/l2=20/d2=6/l1=65mm Karnasch (114036015)

Cena brutto	131,24 zł
-------------	------------------

Cena netto	106,70 zł
------------	------------------

Dostępność	Dostępny
------------	-----------------

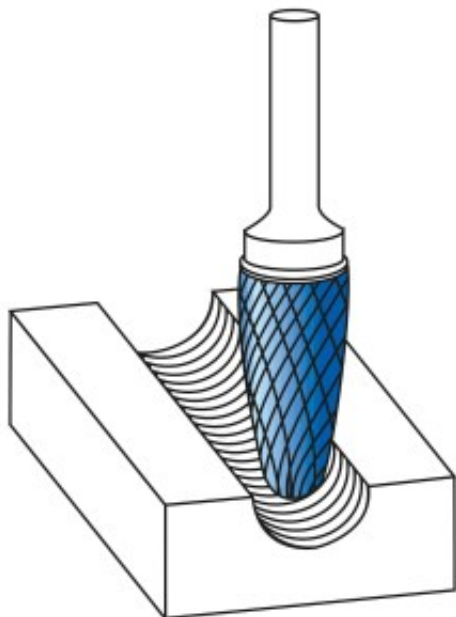
Czas wysyłki	3 - 5 dni
--------------	------------------

Kod producenta	114036015
----------------	------------------

Kod EAN	4046781095978
---------	----------------------

Magazyn producenta	8
--------------------	----------

Opis produktu



Specjalne nacięcie do stali nierdzewnej

Nacięcie pojedyncze z wyjątkowo **wysoką wydajnością obróbki**

Wyjątkowo wysoka wydajność obróbki i żywotność dla:

Wszystkich stali austenitycznych

Stali nierdzewnych

Stali kwasoodpornych.

Do stopów na bazie niklu i stopu tytanu (zmniejszyć prędkość aby uniknąć iskrzenia)

Wysokiej jakości powierzchnia.

Brak kolorów wyżarzania na obrabianym przedmiocie dzięki **niskiemu poziomowi nagrzewania.**

Średnica robocza [d1]: **8,00 mm**
Średnica uchwytu [d2]: **6,00 mm**
Długość całkowita [l1]: **65,00 mm**
Długość krawędzi tnącej [l2]: **20,00 mm**
Powłoka: **brak**
Typ nacięcia: **HP-9**
Kształt pilnika: **RBF**