

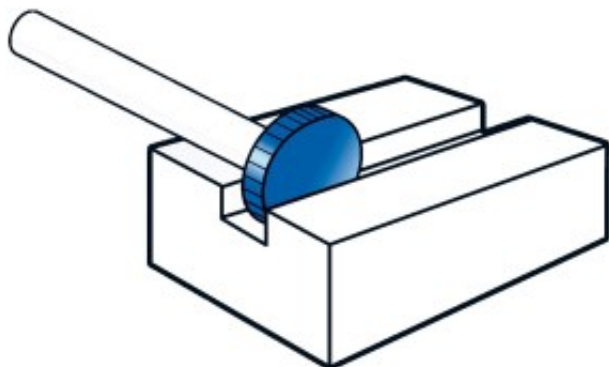
Dane aktualne na dzień: 02-06-2026 04:15

 Link do produktu: <https://wiertools.pl/pilnik-obrotowy-weglik-bez-powloki-rim-shapehp-2-d110l21-6d23l134mm-karnasch-114011005-p-14951.html>


Pilnik obrotowy, węgiel, bez powłoki RIM shape/HP-2 d1=10/l2=1,6/d2=3/l1=34mm Karnasch (114011005)

Cena brutto	94,18 zł
Cena netto	76,57 zł
Dostępność	Dostępny
Czas wysyłki	3 - 5 dni
Kod producenta	114011005
Kod EAN	4046781018663
Magazyn producenta	26

Opis produktu



Najpowszechniej stosowane pojedyncze nacięcie

Duża wydajność skrawania z dobrym wykończeniem powierzchni

Do stosowania na wszystkich metalach, takich jak:

- Żeliwo
- Stal
- Stal nierdzewna (INOX)
- Stopy na bazie niklu i stop tytanu
- do miedzi, mosiądzu, brązu.

Średnica robocza [d1]: **10,00 mm**