

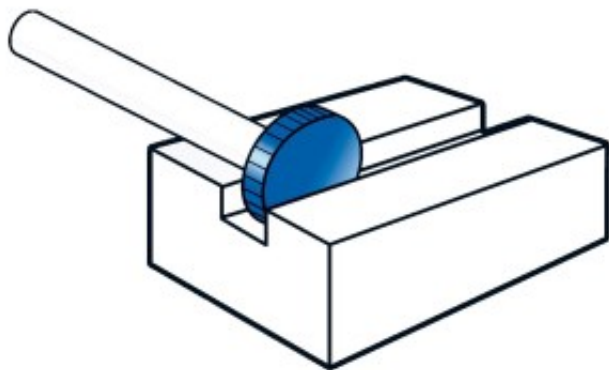
Dane aktualne na dzień: 02-06-2026 04:15

 Link do produktu: <https://wiertools.pl/pilnik-obrotowy-weglik-bez-powloki-rim-shapehp-2-d112/l2=2,6/d2=6/l1=48mm-karnasch-114011010-p-14952.html>


## Pilnik obrotowy, węgiel, bez powłoki RIM shape/HP-2 d1=12/l2=2,6/d2=6/l1=48mm Karnasch (114011010)

Cena brutto	<b>252,48 zł</b>
Cena netto	<b>205,27 zł</b>
Dostępność	<b>Dostępny</b>
Czas wysyłki	<b>3 - 5 dni</b>
Kod producenta	<b>114011010</b>
Kod EAN	<b>4046781018670</b>
Magazyn producenta	<b>9</b>

### Opis produktu



#### Najpowszechniej stosowane pojedyncze nacięcia

**Duża wydajność skrawania** z dobrym wykończeniem powierzchni

Do stosowania na wszystkich metalach, takich jak:

- Żeliwo
- Stal
- Stal nierdzewna (INOX)
- Stopy na bazie niklu i stop tytanu
- do miedzi, mosiądzu, brązu.

Średnica robocza [d1]: **12,00 mm**