

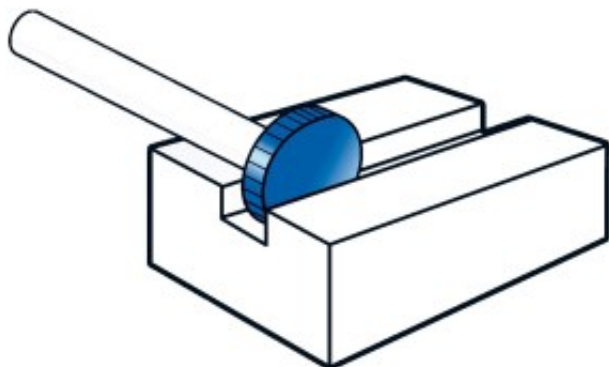
Dane aktualne na dzień: 02-06-2026 04:16

 Link do produktu: <https://wiertools.pl/pilnik-obrotowy-weglik-bez-powloki-rim-shapehp-2-d125l26-3d28l151mm-karnasch-114011020-p-14954.html>


Pilnik obrotowy, węgiel, bez powłoki RIM shape/HP-2 d1=25/l2=6,3/d2=8/l1=51mm Karnasch (114011020)

Cena brutto	657,87 zł
Cena netto	534,85 zł
Dostępność	Dostępny
Czas wysyłki	3 - 5 dni
Kod producenta	114011020
Kod EAN	4046781018694
Magazyn producenta	11

Opis produktu



Najpowszechniej stosowane pojedyncze nacięcia

Duża wydajność skrawania z dobrym wykończeniem powierzchni

Do stosowania na wszystkich metalach, takich jak:

- Żeliwo
- Stal
- Stal nierdzewna (INOX)
- Stopy na bazie niklu i stop tytanu
- do miedzi, mosiądzu, brązu.

Średnica robocza [d1]: **25,00 mm**