

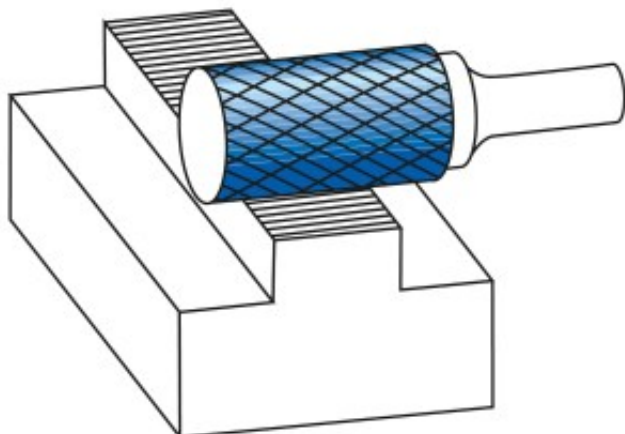
Dane aktualne na dzień: 02-06-2026 06:58

 Link do produktu: <https://wiertools.pl/pilnik-obrotowy-weglik-bez-powloki-zya-hp-1-d112din/l2=25/d2=6/l1=70mm-karnasch-113007107-p-14124.html>


Pilnik obrotowy, węgiel, bez powłoki ZYA/ HP-1 d1=12DIN/l2=25/d2=6/l1=70mm Karnasch (113007107)

Cena brutto	138,94 zł
Cena netto	112,96 zł
Dostępność	Dostępny
Czas wysyłki	3 - 5 dni
Kod producenta	113007107
Kod EAN	4046781051264
Magazyn producenta	25

Opis produktu



Do superstopów. Wyjątkowo wytrzymałe nacięcie poprzeczne

Odporność na uderzenia (minimalizacja wyłamań zębów, odprysków, pęknięć głowicy)

Doskonała kontrola i cicha praca
Średnia do dużej wydajność cięcia

Przeznaczone do najtrudniejszych superstopów + stali nierdzewnej, takich jak:

Titanium
Inconel
Hastelloy

Waspaloy

Duplex

Amanox, itp.

Przykład zastosowania: Obróbka **łopatek turbin lotniczych, turbin gazowych**

Średnica robocza [d1]: **12,00 mm**

Średnica uchwytu [d2]: **6,00 mm**

Długość całkowita [l1]: **70,00 mm**

Długość krawędzi tnącej [l2]: **25,00 mm**

Powłoka: **brak**

Typ nacięcia: **HP-1**

Kształt pilnika: **ZYA**