

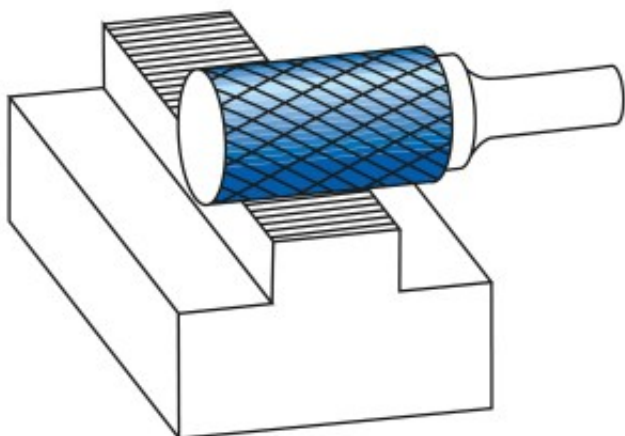
Dane aktualne na dzień: 02-06-2026 04:10

 Link do produktu: <https://wiertools.pl/pilnik-obrotowy-weglik-bez-powloki-zya-hp-1-d13l2=14/d2=3/l1=38mm-karnasch-113007030-p-14118.html>


Pilnik obrotowy, węgiel, bez powłoki ZYA/ HP-1 d1=3/l2=14/d2=3/l1=38mm Karnasch (113007030)

Cena brutto	51,11 zł
Cena netto	41,55 zł
Dostępność	Dostępny
Czas wysyłki	3 - 5 dni
Kod producenta	113007030
Kod EAN	4046781051103
Magazyn producenta	9

Opis produktu



Do superstopów. Wyjątkowo wytrzymałe nacięcie poprzeczne

Odporność na uderzenia (minimalizacja wyłamań zębów, odprysków, pęknięć głowicy)

Doskonała kontrola i cicha praca
Średnia do dużej wydajność cięcia

Przeznaczone do najtrudniejszych superstopów + stali nierdzewnej, takich jak:

Titanium
Inconel
Hastelloy
Waspaloy
Duplex

Amanox, itp.

Przykład zastosowania: Obróbka **łopatek turbin lotniczych, turbin gazowych**

Średnica robocza [d1]: **3,00 mm**

Średnica uchwyty [d2]: **3,00 mm**

Długość całkowita [l1]: **38,00 mm**

Długość krawędzi tnącej [l2]: **14,00 mm**

Powłoka: **brak**

Typ nacięcia: **HP-1**

Kształt pilnika: **ZYA**