

Dane aktualne na dzień: 02-06-2026 07:43

 Link do produktu: <https://wiertools.pl/pilnik-obrotowy-weglik-bez-powloki-zya-hp-1-d16l218-d26l150mm-karnasch-113007065-p-14120.html>


Pilnik obrotowy, węgiel, bez powłoki ZYA/ HP-1 d1=6/l2=18/ d2=6/l1=50mm Karnasch (113007065)

Cena brutto	90,81 zł
-------------	-----------------

Cena netto	73,83 zł
------------	-----------------

Dostępność	Dostępny
------------	-----------------

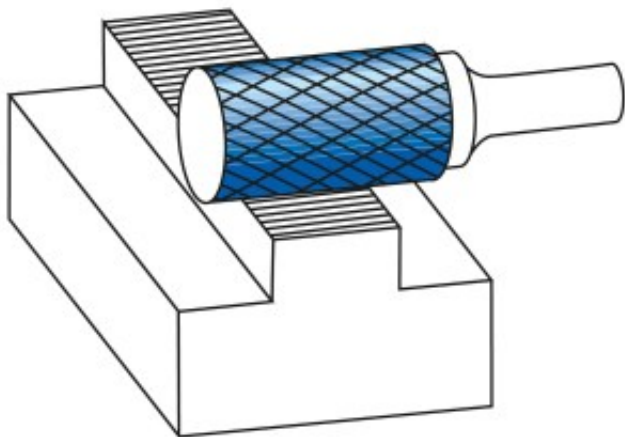
Czas wysyłki	3 - 5 dni
--------------	------------------

Kod producenta	113007065
----------------	------------------

Kod EAN	4046781018632
---------	----------------------

Magazyn producenta	20
--------------------	-----------

Opis produktu



Do superstopów. Wyjątkowo wytrzymałe nacięcie poprzeczne

Odporność na uderzenia (minimalizacja wyłamań zębów, odprysków, pęknięć głowicy)

Doskonała kontrola i cicha praca
 Średnia do dużej wydajność cięcia

Przeznaczone do najtrudniejszych superstopów + stali nierdzewnej, takich jak:

- Titanium
- Inconel
- Hastelloy
- Waspaloy
- Duplex

Amanox, itp.

Przykład zastosowania: Obróbka **łopatek turbin lotniczych, turbin gazowych**

Średnica robocza [d1]: **6,00 mm**

Średnica uchwyty [d2]: **6,00 mm**

Długość całkowita [l1]: **50,00 mm**

Długość krawędzi tnącej [l2]: **18,00 mm**

Powłoka: **brak**

Typ nacięcia: **HP-1**

Kształt pilnika: **ZYA**