

Dane aktualne na dzień: 02-06-2026 10:54

 Link do produktu: <https://wiertools.pl/pilnik-obrotowy-weglik-bez-powloki-zya-hp-1-d1=8/l2=20/d2=6/l1=65mm-wycofywany-karnasch-113007080-p-14121.html>


## Pilnik obrotowy, węgiel, bez powłoki ZYA/ HP-1 d1=8/l2=20/d2=6/l1=65mm wycofywany Karnasch (113007080)

Cena brutto	<b>91,07 zł</b>
-------------	-----------------

Cena netto	<b>74,04 zł</b>
------------	-----------------

Dostępność	<b>Dostępny</b>
------------	-----------------

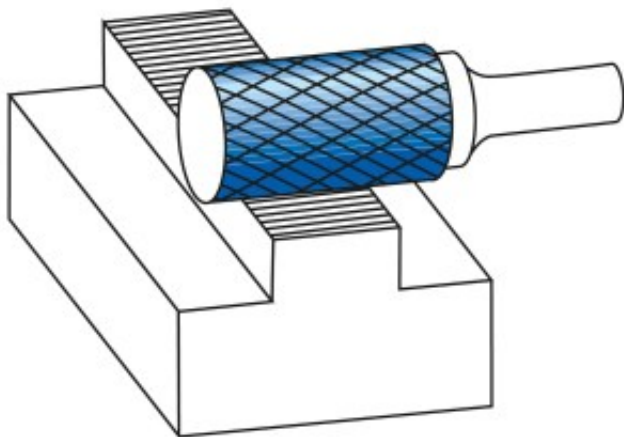
Czas wysyłki	<b>3 - 5 dni</b>
--------------	------------------

Kod producenta	<b>113007080</b>
----------------	------------------

Kod EAN	<b>4046781018649</b>
---------	----------------------

Magazyn producenta	<b>17</b>
--------------------	-----------

### Opis produktu



**Do superstopów.** Wyjątkowo wytrzymałe nacięcie poprzeczne

Odporność na uderzenia (minimalizacja wyłamań zębów, odprysków, pęknięć głowicy)

Doskonała kontrola i cicha praca  
Średnia do dużej wydajność cięcia

Przeznaczone do najtrudniejszych superstopów + stali nierdzewnej, takich jak:

- Titanium
- Inconel
- Hastelloy
- Waspaloy
- Duplex

Amanox, itp.

Przykład zastosowania: Obróbka **łopatek turbin lotniczych, turbin gazowych**

Średnica robocza [d1]: **8,00 mm**

Średnica uchwyty [d2]: **6,00 mm**

Długość całkowita [l1]: **65,00 mm**

Długość krawędzi tnącej [l2]: **20,00 mm**

Powłoka: **brak**

Typ nacięcia: **HP-1**

Kształt pilnika: **ZYA**