

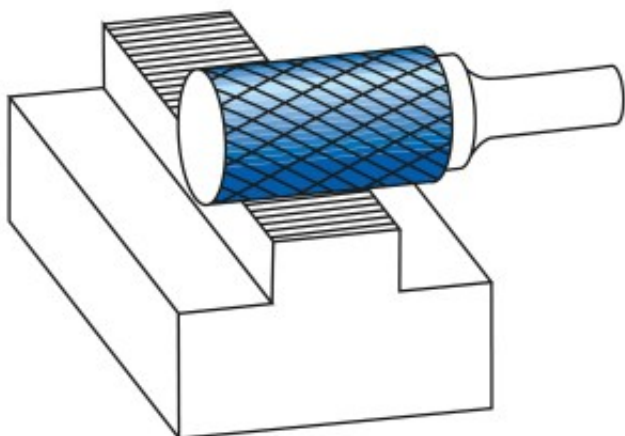
Dane aktualne na dzień: 02-06-2026 10:47

 Link do produktu: <https://wiertools.pl/pilnik-obrotowy-weglik-bez-powloki-zya-hp-4-d13l214d23l138mm-karnasch-113002030-p-14070.html>


Pilnik obrotowy, węgiel, bez powłoki ZYA/ HP-4 d1=3/l2=14/d2=3/l1=38mm Karnasch (113002030)

Cena brutto	49,74 zł
Cena netto	40,44 zł
Dostępność	Dostępny
Czas wysyłki	3 - 5 dni
Kod producenta	113002030
Kod EAN	4046781012135
Magazyn producenta	9

Opis produktu



Precyzyjne nacięcie krzyżowe

Doskonała kontrola (również w trudno dostępnych miejscach)

Płynna praca

Krótkie wióry

Dobre wykończenie powierzchni

Średnie tempo skrawania

Do wszystkich rodzajów stali:

Do bardzo twardej stali ok. 70 HRC

Stali nierdzewnych (INOX)

Żeliwa

Materiały żaroodporne, takie jak np. stopy na bazie niklu + stopy na bazie kobaltu

Średnica robocza [d1]: **3,00 mm**
Średnica uchwytu [d2]: **3,00 mm**
Długość całkowita [l1]: **38,00 mm**
Długość krawędzi tnącej [l2]: **14,00 mm**
Powłoka: **brak**
Typ nacięcia: **HP-4**
Kształt pilnika: **ZYA**