

Dane aktualne na dzień: 02-06-2026 14:57

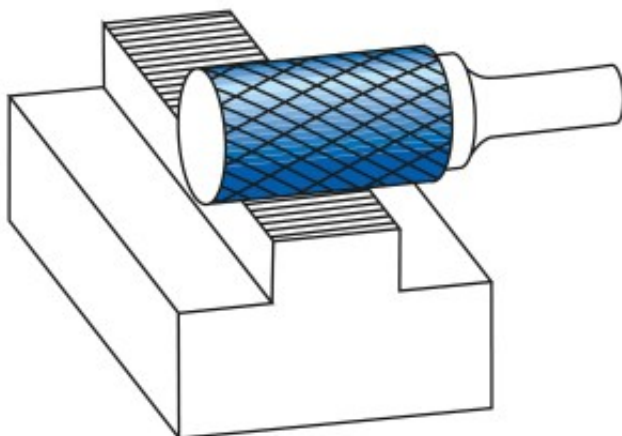
 Link do produktu: <https://wiertools.pl/pilnik-obrotowy-weglik-bez-powloki-zya-hp-4-d13l214d23l175mm-karnasch-113002045-p-14072.html>


Pilnik obrotowy, węgiel, bez powłoki ZYA/ HP-4 d1=3/l2=14/d2=3/l1=75mm Karnasch (113002045)

Cena brutto	36,63 zł
Cena netto	29,78 zł
Dostępność	Dostępny
Czas wysyłki	3 - 5 dni
Kod producenta	113002045
Kod EAN	4046781012166
Magazyn producenta	7

Opis produktu

UWAGA! PRODUKT ZAMAWIANY NA SPECJALNE ZAMÓWIENIE OD PRODUCENTA. BRAK MOŻLIWOŚCI ZWROTU!



WYPRZEDAŻ.

Precyzyjne nacięcie krzyżowe

Doskonała kontrola (również w trudno dostępnych miejscach)

Płynna praca

Krótkie wióry

Dobre wykończenie powierzchni

Średnie tempo skrawania

Do wszystkich rodzajów stali:

Do bardzo twardej stali ok. 70 HRC

Stali nierdzewnych (INOX)

Żeliwa

Materiały żaroodporne, takie jak np. stopy na bazie niklu + stopy na bazie kobaltu

Średnica robocza [d1]: **3,00 mm**

Średnica uchwyty [d2]: **3,00 mm**

Długość całkowita [l1]: **75,00 mm**

Długość krawędzi tnącej [l2]: **14,00 mm**

Powłoka: **brak**

Typ nacięcia: **HP-4**

Kształt pilnika: **ZYA**