

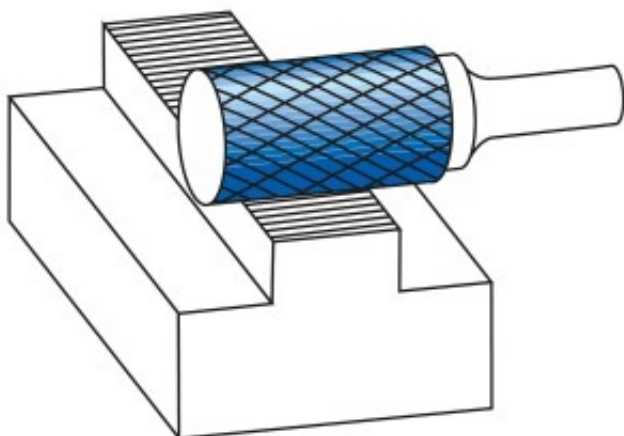
Dane aktualne na dzień: 02-06-2026 10:54

 Link do produktu: <https://wiertools.pl/pilnik-obrotowy-weglik-bez-powloki-zya-hp-4-d16l218d26l150mm-karnasch-113002065-p-14076.html>


## Pilnik obrotowy, węgiel, bez powłoki ZYA/ HP-4 d1=6/l2=18/d2=6/l1=50mm Karnasch (113002065)

Cena brutto	<b>77,83 zł</b>
Cena netto	<b>63,28 zł</b>
Dostępność	<b>Dostępny</b>
Czas wysyłki	<b>3 - 5 dni</b>
Kod producenta	<b>113002065</b>
Kod EAN	<b>4046781012203</b>
Magazyn producenta	<b>14</b>

### Opis produktu



#### Precyzyjne nacięcie krzyżowe

Doskonała kontrola (również w trudno dostępnych miejscach)

Płynna praca

Krótkie wióry

Dobre wykończenie powierzchni

Średnie tempo skrawania

Do wszystkich rodzajów stali:

Do bardzo twardej stali ok. 70 HRC

Stali nierdzewnych (INOX)

Żeliwa

Materiały żaroodporne, takie jak np. stopy na bazie niklu + stopy na bazie kobaltu

Średnica robocza [d1]: **6,00 mm**  
Średnica uchwytu [d2]: **6,00 mm**  
Długość całkowita [l1]: **50,00 mm**  
Długość krawędzi tnącej [l2]: **18,00 mm**  
Powłoka: **brak**  
Typ nacięcia: **HP-4**  
Kształt pilnika: **ZYA**