

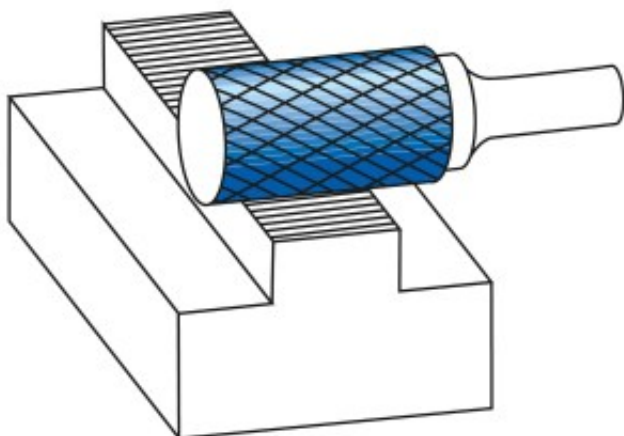
Dane aktualne na dzień: 02-06-2026 04:50

 Link do produktu: <https://wiertools.pl/pilnik-obrotowy-weglik-bez-powloki-zya-hp-4-d18/l220d26/l165mm-karnasch-113002080-p-14077.html>


Pilnik obrotowy, węgiel, bez powłoki ZYA/ HP-4 d1=8/l2=20/d2=6/l1=65mm Karnasch (113002080)

Cena brutto	100,28 zł
Cena netto	81,53 zł
Dostępność	Dostępny
Czas wysyłki	3 - 5 dni
Kod producenta	113002080
Kod EAN	4046781012227
Magazyn producenta	3

Opis produktu



Precyzyjne nacięcie krzyżowe

Doskonała kontrola (również w trudno dostępnych miejscach)

Płynna praca

Krótkie wióry

Dobre wykończenie powierzchni

Średnie tempo skrawania

Do wszystkich rodzajów stali:

Do bardzo twardej stali ok. 70 HRC

Stali nierdzewnych (INOX)

Żeliwa

Materiały żaroodporne, takie jak np. stopy na bazie niklu + stopy na bazie kobaltu

Średnica robocza [d1]: **8,00 mm**
Średnica uchwytu [d2]: **6,00 mm**
Długość całkowita [l1]: **65,00 mm**
Długość krawędzi tnącej [l2]: **20,00 mm**
Powłoka: **brak**
Typ nacięcia: **HP-4**
Kształt pilnika: **ZYA**