

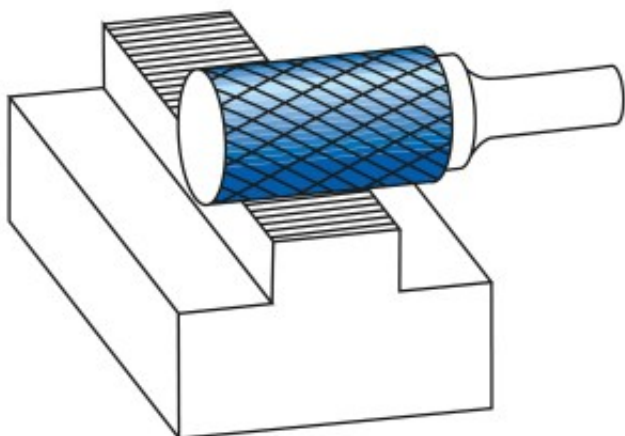
Dane aktualne na dzień: 02-06-2026 06:16

 Link do produktu: <https://wiertools.pl/pilnik-obrotowy-weglik-bez-powloki-zya-hp-5-d12l211d23l138mm-karnasch-113003025-p-14083.html>


## Pilnik obrotowy, węgiel, bez powłoki ZYA/ HP-5 d1=2/l2=11/d2=3/l1=38mm Karnasch (113003025)

Cena brutto	<b>46,62 zł</b>
Cena netto	<b>37,90 zł</b>
Dostępność	<b>Dostępny</b>
Czas wysyłki	<b>3 - 5 dni</b>
Kod producenta	<b>113003025</b>
Kod EAN	<b>4046781012326</b>
Magazyn producenta	<b>26</b>

### Opis produktu



#### Wyjątkowo delikatne nacięcie pojedyncze

Doskonałe wykończenie powierzchni

Preferowane do precyzyjnego usuwania zadziorów ze wszystkich metali żelaznych, takich jak:

Do bardzo twardej stali ok. 70 HRC

Stali nierdzewnych (INOX)

Żeliwa

Materiały żaroodporne, takie jak np. stopy na bazie niklu + stopy na bazie kobaltu

Średnica robocza [d1]: **2,00 mm**

Średnica uchwytu [d2]: **3,00 mm**  
Długość całkowita [l1]: **38,00 mm**  
Długość krawędzi tnącej [l2]: **11,00 mm**  
Powłoka: **brak**  
Typ nacięcia: **HP-5**  
Kształt pilnika: **ZYA**