

Dane aktualne na dzień: 02-06-2026 10:39

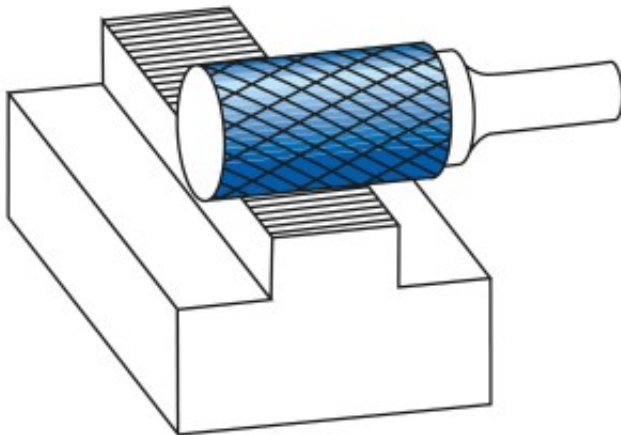
 Link do produktu: <https://wiertools.pl/pilnik-obrotowy-weglik-bez-powloki-zya-hp-5-d16/l218/d26/l1100mm-karnasch-113003070-p-14088.html>


Pilnik obrotowy, węgiel, bez powłoki ZYA/ HP-5 d1=6/l2=18/d2=6/l1=100mm Karnasch (113003070)

| | |
|--------------------|----------------------|
| Cena brutto | 66,31 zł |
| Cena netto | 53,91 zł |
| Dostępność | Dostępny |
| Czas wysyłki | 3 - 5 dni |
| Kod producenta | 113003070 |
| Kod EAN | 4046781012418 |
| Magazyn producenta | 3 |

Opis produktu

UWAGA! PRODUKT ZAMAWIANY NA SPECJALNE ZAMÓWIENIE OD PRODUCENTA. BRAK MOŻLIWOŚCI ZWROTU!



WYPRZEDAŻ.

Wyjątkowo delikatne nacięcie pojedyncze

Doskonałe wykończenie powierzchni

Preferowane do precyzyjnego usuwania zadziórów ze wszystkich metali żelaznych, takich jak:

Do bardzo twardej stali ok. 70 HRC

Stali nierdzewnych (INOX)

Żeliwa

Materiały żaroodporne, takie jak np. stopy na bazie niklu + stopy na bazie kobaltu

Średnica robocza [d1]: **6,00 mm**
Średnica uchwytu [d2]: **6,00 mm**
Długość całkowita [l1]: **100,00 mm**
Długość krawędzi tnącej [l2]: **18,00 mm**
Powłoka: **brak**
Typ nacięcia: **HP-5**
Kształt pilnika: **ZYA**