

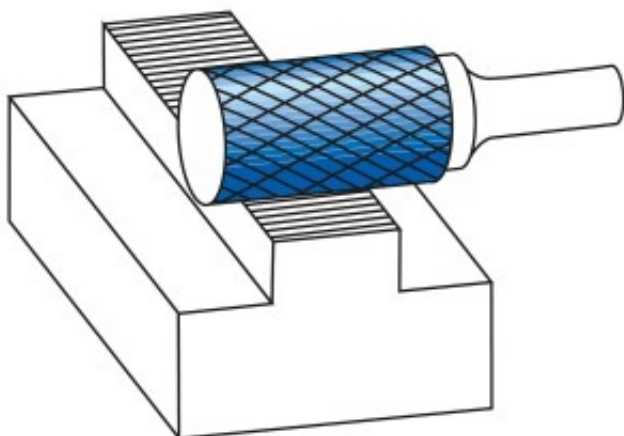
Dane aktualne na dzień: 02-06-2026 05:37

 Link do produktu: <https://wiertools.pl/pilnik-obrotowy-weglik-bez-powloki-zya-hp-5-d1=6/l2=18/d2=6/l1=50mm-wycofywany-karnasch-113003065-p-14087.html>


Pilnik obrotowy, węgiel, bez powłoki ZYA/ HP-5 d1=6/l2=18/d2=6/l1=50mm wycofywany Karnasch (113003065)

Cena brutto	71,40 zł
Cena netto	58,05 zł
Dostępność	Dostępny
Czas wysyłki	3 - 5 dni
Kod producenta	113003065
Kod EAN	4046781012401
Magazyn producenta	78

Opis produktu



Wyjątkowo delikatne nacięcie pojedyncze

Doskonałe wykończenie powierzchni

Preferowane do precyzyjnego usuwania zadziorów ze wszystkich metali żelaznych, takich jak:

Do bardzo twardej stali ok. 70 HRC

Stali nierdzewnych (INOX)

Żeliwa

Materiały żaroodporne, takie jak np. stopy na bazie niklu + stopy na bazie kobaltu

Średnica robocza [d1]: **6,00 mm**

Średnica uchwytu [d2]: **6,00 mm**
Długość całkowita [l1]: **50,00 mm**
Długość krawędzi tnącej [l2]: **18,00 mm**
Powłoka: **brak**
Typ nacięcia: **HP-5**
Kształt pilnika: **ZYA**