

Dane aktualne na dzień: 02-06-2026 06:11

 Link do produktu: <https://wiertools.pl/pilnik-obrotowy-weglik-bez-powloki-zya-hp-6-d112l225d26-l170mm-karnasch-113004105-p-14102.html>


Pilnik obrotowy, węgiel, bez powłoki ZYA/ HP-6 d1=12/l2=25/d2=6/ l1=70mm Karnasch (113004105)

Cena brutto	155,87 zł
-------------	------------------

Cena netto	126,72 zł
------------	------------------

Dostępność	Dostępny
------------	-----------------

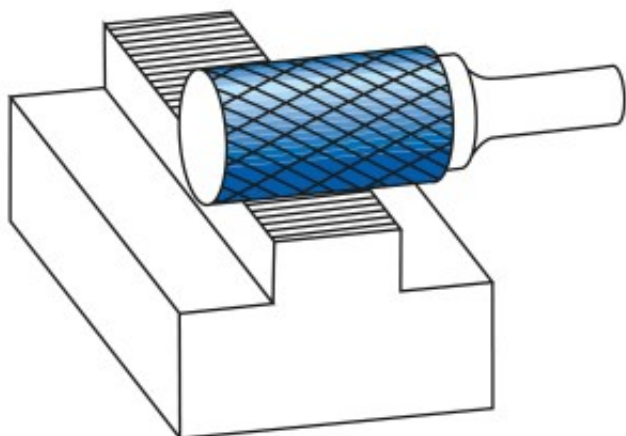
Czas wysyłki	3 - 5 dni
--------------	------------------

Kod producenta	113004105
----------------	------------------

Kod EAN	4046781012555
---------	----------------------

Magazyn producenta	5
--------------------	----------

Opis produktu



Ekstremalnie zgrubne nacięcie krzyżowe

Bardzo szybkie usuwanie metalu (obróbka zgrubna)

Do stosowania na wszystkich metalach, takich jak:

- Żeliwo
- Stal
- do miedzi, mosiądzu, brązu.

Opracowane do stosowania w trudnych warunkach obróbki zgrubnej, np. w stocznjach, odlewniach.

Średnica robocza [d1]: **12,00 mm**

Średnica uchwytu [d2]: **6,00 mm**

Długość całkowita [l1]: **70,00 mm**

Długość krawędzi tnącej [l2]: **25,00 mm**

Powłoka: **brak**

Typ nacięcia: **HP-6**

Kształt pilnika: **ZYA**