

Dane aktualne na dzień: 08-04-2026 03:29

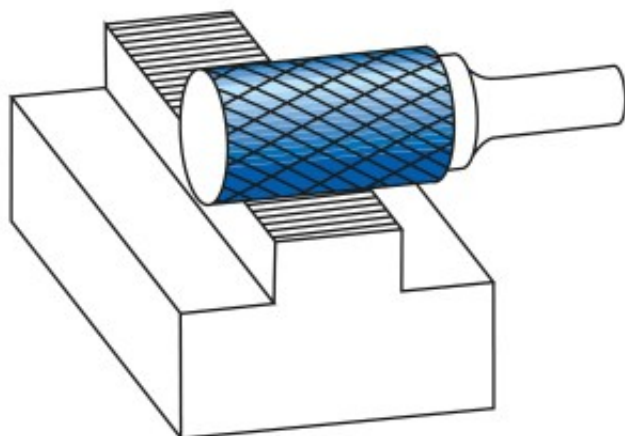
 Link do produktu: <https://wiertools.pl/pilnik-obrotowy-weglik-bez-powloki-zya-hp-6-d116/l2=25/d2=8/l1=70mm-karnasch-113004125-p-14105.html>


Pilnik obrotowy, węgiel, bez powłoki ZYA/ HP-6 d1=16/l2=25/d2=8/l1=70mm Karnasch (113004125)

Cena brutto	102,34 zł
Cena netto	83,20 zł
Dostępność	Niedostępny
Czas wysyłki	3 - 5 dni
Kod producenta	113004125
Kod EAN	4046781012586
Magazyn producenta	1

Opis produktu

UWAGA! PRODUKT ZAMAWIANY NA SPECJALNE ZAMÓWIENIE OD PRODUCENTA. BRAK MOŻLIWOŚCI ZWROTU!



WYPRZEDAŻ.

Ekstremalnie zgrubne nacięcie krzyżowe

Bardzo szybkie usuwanie metalu (obróbka zgrubna)

Do stosowania na wszystkich metalach, takich jak:

- Żeliwo
- Stal
- do miedzi, mosiądzu, brązu.

Opracowane do stosowania w trudnych warunkach obróbki zgrubnej, np. w stoczniach, odlewniach.

Średnica robocza [d1]: **16,00 mm**

Średnica uchwytu [d2]: **8,00 mm**

Długość całkowita [l1]: **70,00 mm**

Długość krawędzi tnącej [l2]: **25,00 mm**

Powłoka: **brak**

Typ nacięcia: **HP-6**

Kształt pilnika: **ZYA**