

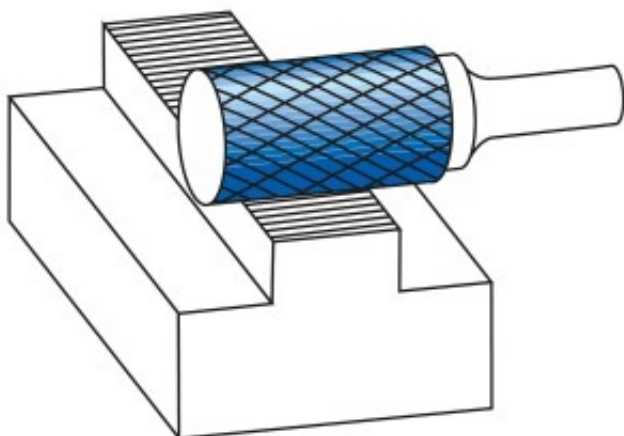
Dane aktualne na dzień: 02-06-2026 09:42

 Link do produktu: <https://wiertools.pl/pilnik-obrotowy-weglik-bez-powloki-zya-hp-6-d1=6/l2=18/d2=6/l1=50mm-wycofywany-karnasch-113004065-p-14098.html>


Pilnik obrotowy, węgiel, bez powłoki ZYA/ HP-6 d1=6/l2=18/d2=6/l1=50mm wycofywany Karnasch (113004065)

Cena brutto	71,40 zł
Cena netto	58,05 zł
Dostępność	Dostępny
Czas wysyłki	3 - 5 dni
Kod producenta	113004065
Kod EAN	4046781012517
Magazyn producenta	12

Opis produktu



Ekstremalnie zgrubne nacięcie krzyżowe

Bardzo szybkie usuwanie metalu (obróbka zgrubna)

Do stosowania na wszystkich metalach, takich jak:

- Żeliwo
- Stal
- do miedzi, mosiądzu, brązu.

Opracowane do stosowania w trudnych warunkach obróbki zgrubnej, np. w stocznjach, odlewniach.

Średnica robocza [d1]: **6,00 mm**
Średnica uchwytu [d2]: **6,00 mm**
Długość całkowita [l1]: **50,00 mm**
Długość krawędzi tnącej [l2]: **18,00 mm**
Powłoka: **brak**
Typ nacięcia: **HP-6**
Kształt pilnika: **ZYA**