

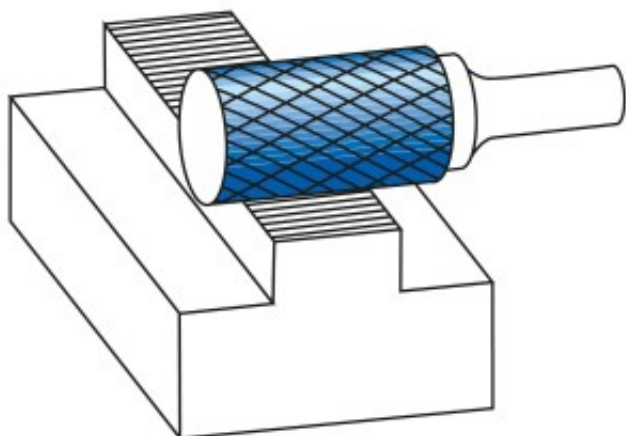
Dane aktualne na dzień: 02-06-2026 06:20

 Link do produktu: <https://wiertools.pl/pilnik-obrotowy-weglik-bez-powloki-zya-hp-6-d1=8/l2=20/d2=6/l1=65mm-karnasch-113004080-p-14099.html>


Pilnik obrotowy, węgiel, bez powłoki ZYA/ HP-6 d1=8/l2=20/d2=6/l1=65mm Karnasch (113004080)

Cena brutto	93,14 zł
Cena netto	75,72 zł
Dostępność	Dostępny
Czas wysyłki	3 - 5 dni
Kod producenta	113004080
Kod EAN	4046781012524
Magazyn producenta	10

Opis produktu



Ekstremalnie zgrubne nacięcie krzyżowe

Bardzo szybkie usuwanie metalu (obróbka zgrubna)

Do stosowania na wszystkich metalach, takich jak:

- Żeliwo
- Stal
- do miedzi, mosiądzu, brązu.

Opracowane do stosowania w trudnych warunkach obróbki zgrubnej, np. w stocznjach, odlewniach.

Średnica robocza [d1]: **8,00 mm**
Średnica uchwytu [d2]: **6,00 mm**
Długość całkowita [l1]: **65,00 mm**
Długość krawędzi tnącej [l2]: **20,00 mm**
Powłoka: **brak**
Typ nacięcia: **HP-6**
Kształt pilnika: **ZYA**