

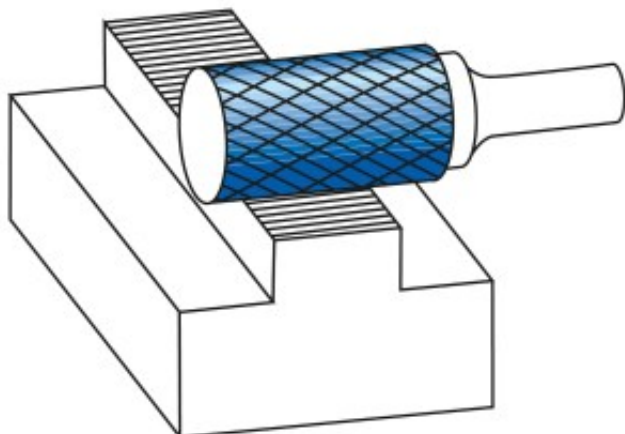
Dane aktualne na dzień: 08-04-2026 03:24

 Link do produktu: <https://wiertools.pl/pilnik-obrotowy-weglik-bez-powloki-zya-hp-7-d112/l2=25/d2=6/l1=70mm-karnasch-113005105-p-14111.html>


Pilnik obrotowy, węgiel, bez powłoki ZYA/ HP-7 d1=12/l2=25/d2=6/l1=70mm Karnasch (113005105)

Cena brutto	195,27 zł
Cena netto	158,76 zł
Dostępność	Dostępny
Czas wysyłki	3 - 5 dni
Kod producenta	113005105
Kod EAN	4046781012623
Magazyn producenta	14

Opis produktu



Nacięcie specjalne do materiałów nieżelaznych, takich jak aluminium, miedź, mosiądz. Także do wszystkich rodzajów tworzyw sztucznych.

Do stosowania na wszystkich metalach, takich jak:

- Stopy aluminium
- Metale lekkie
- Miękka miedź
- Stopy miedzi (metale nieżelazne)
- Tworzywa sztuczne
- Tworzywa sztuczne wzmocnione włóknami węglowymi (CFK) i szklanymi (GFK)

Średnica robocza [d1]: **12,00 mm**

Średnica uchwytu [d2]: **6,00 mm**

Długość całkowita [l1]: **70,00 mm**

Długość krawędzi tnącej [l2]: **25,00 mm**

Powłoka: **brak**

Typ nacięcia: **HP-7**

Kształt pilnika: **ZYA**