

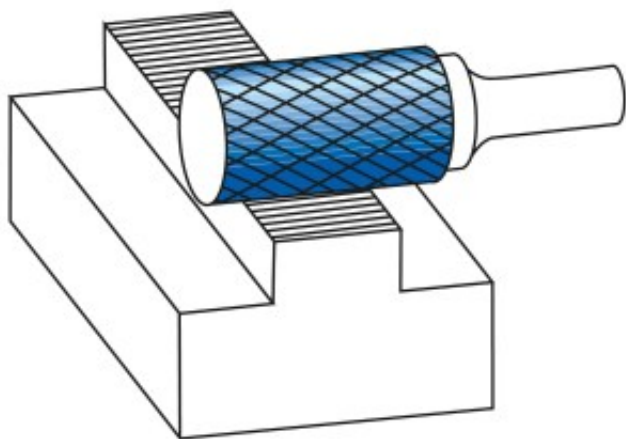
Dane aktualne na dzień: 02-06-2026 06:11

 Link do produktu: <https://wiertools.pl/pilnik-obrotowy-weglik-bez-powloki-zya-hp-7-d13l214d23l138mm-karnasch-113005030-p-14106.html>


## Pilnik obrotowy, węgiel, bez powłoki ZYA/ HP-7 d1=3/l2=14/d2=3/l1=38mm Karnasch (113005030)

Cena brutto	<b>60,81 zł</b>
Cena netto	<b>49,44 zł</b>
Dostępność	<b>Dostępny</b>
Czas wysyłki	<b>3 - 5 dni</b>
Kod producenta	<b>113005030</b>
Kod EAN	<b>4046781044372</b>
Magazyn producenta	<b>10</b>

### Opis produktu



**Nacięcie specjalne do materiałów nieżelaznych, takich jak aluminium, miedź, mosiądz. Także do wszystkich rodzajów tworzyw sztucznych.**

Do stosowania na wszystkich metalach, takich jak:

- Stopy aluminium
- Metale lekkie
- Miękka miedź
- Stopy miedzi (metale nieżelazne)
- Tworzywa sztuczne
- Tworzywa sztuczne wzmocnione włóknami węglowymi (CFK) i szklanymi (GFK)

Średnica robocza [d1]: **3,00 mm**  
Średnica uchwytu [d2]: **3,00 mm**  
Długość całkowita [l1]: **38,00 mm**  
Długość krawędzi tnącej [l2]: **14,00 mm**  
Powłoka: **brak**  
Typ nacięcia: **HP-7**  
Kształt pilnika: **ZYA**