

Dane aktualne na dzień: 02-06-2026 06:08

 Link do produktu: <https://wiertools.pl/pilnik-obrotowy-weglik-bez-powloki-zya-hp-7-d1=6/l2=13/d2=3/l1=45mm-karnasch-113005060-p-14107.html>


Pilnik obrotowy, węgiel, bez powłoki ZYA/ HP-7 d1=6/l2=13/d2=3/l1=45mm Karnasch (113005060)

Cena brutto	109,58 zł
-------------	------------------

Cena netto	89,09 zł
------------	-----------------

Dostępność	Dostępny
------------	-----------------

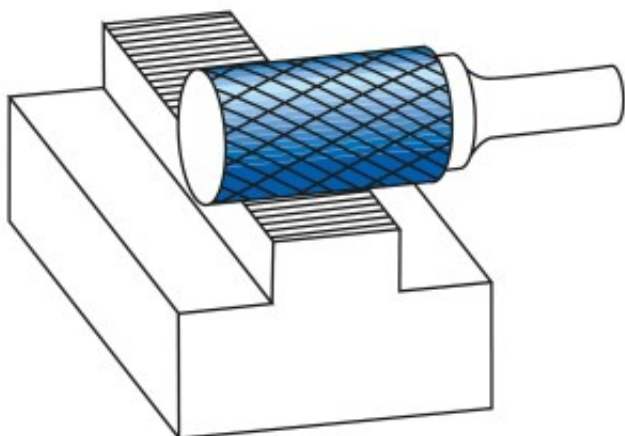
Czas wysyłki	3 - 5 dni
--------------	------------------

Kod producenta	113005060
----------------	------------------

Kod EAN	4046781044389
---------	----------------------

Magazyn producenta	6
--------------------	----------

Opis produktu



Nacięcie specjalne do materiałów nieżelaznych, takich jak aluminium, miedź, mosiądz. Także do wszystkich rodzajów tworzyw sztucznych.

Do stosowania na wszystkich metalach, takich jak:

- Stopy aluminium
- Metale lekkie
- Miękka miedź
- Stopy miedzi (metale nieżelazne)
- Tworzywa sztuczne
- Tworzywa sztuczne wzmocnione włóknami węglowymi (CFK) i szklanymi (GFK)

Średnica robocza [d1]: **6,00 mm**
Średnica uchwytu [d2]: **3,00 mm**
Długość całkowita [l1]: **45,00 mm**
Długość krawędzi tnącej [l2]: **13,00 mm**
Powłoka: **brak**
Typ nacięcia: **HP-7**
Kształt pilnika: **ZYA**