

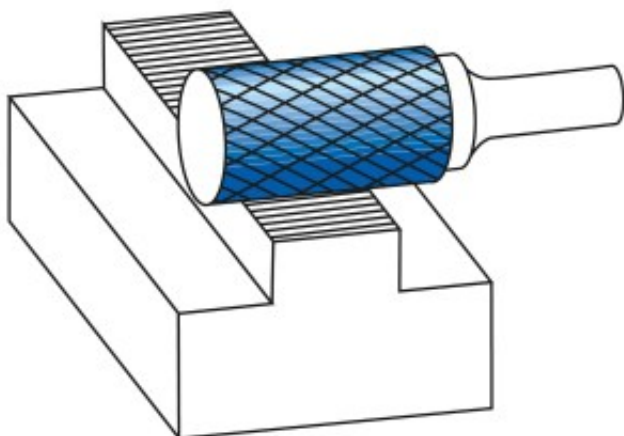
Dane aktualne na dzień: 02-06-2026 06:52

 Link do produktu: <https://wiertools.pl/pilnik-obrotowy-weglik-bez-powloki-zya-hp-7-d1=8/l2=20/d2=6/l1=65mm-karnasch-113005080-p-14109.html>


Pilnik obrotowy, węgiel, bez powłoki ZYA/ HP-7 d1=8/l2=20/d2=6/l1=65mm Karnasch (113005080)

Cena brutto	116,96 zł
Cena netto	95,09 zł
Dostępność	Dostępny
Czas wysyłki	3 - 5 dni
Kod producenta	113005080
Kod EAN	4046781012609
Magazyn producenta	23

Opis produktu



Nacięcie specjalne do materiałów nieżelaznych, takich jak aluminium, miedź, mosiądz. Także do wszystkich rodzajów tworzyw sztucznych.

Do stosowania na wszystkich metalach, takich jak:

- Stopy aluminium
- Metale lekkie
- Miękka miedź
- Stopy miedzi (metale nieżelazne)
- Tworzywa sztuczne
- Tworzywa sztuczne wzmocnione włóknami węglowymi (CFK) i szklanymi (GFK)

Średnica robocza [d1]: **8,00 mm**
Średnica uchwytu [d2]: **6,00 mm**
Długość całkowita [l1]: **65,00 mm**
Długość krawędzi tnącej [l2]: **20,00 mm**
Powłoka: **brak**
Typ nacięcia: **HP-7**
Kształt pilnika: **ZYA**