

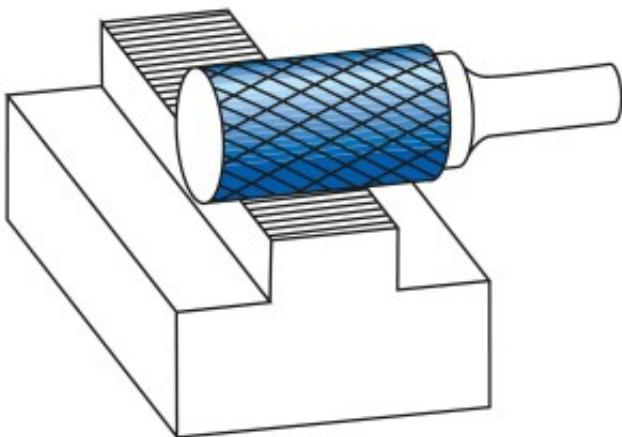
Dane aktualne na dzień: 08-04-2026 02:37

 Link do produktu: <https://wiertools.pl/pilnik-obrotowy-weglik-bez-powloki-zyahp-2-d110l220d26l165mm-karnasch-113000090-p-14027.html>


## Pilnik obrotowy, węgiel, bez powłoki ZYA/HP-2 d1=10/l2=20/d2=6/l1=65mm Karnasch (113000090)

Cena brutto	<b>91,32 zł</b>
Cena netto	<b>74,24 zł</b>
Dostępność	<b>Dostępny</b>
Czas wysyłki	<b>3 - 5 dni</b>
Kod producenta	<b>113000090</b>
Kod EAN	<b>4046781040602</b>
Magazyn producenta	<b>6</b>

### Opis produktu



#### Najpowszechniej stosowane pojedyncze nacięcie

**Duża wydajność skrawania** z dobrym wykończeniem powierzchni

Do stosowania na wszystkich metalach, takich jak:

- Żeliwo
- Stal
- Stal nierdzewna (INOX)
- Stopy na bazie niklu i stop tytanu
- do miedzi, mosiądzu, brązu.

Średnica robocza [d1]: **10,00 mm**

Średnica uchwytu [d2]: **6,00 mm**

Długość całkowita [l1]: **65,00 mm**

Długość krawędzi tnącej [l2]: **20,00 mm**

Powłoka: **brak**

Typ nacięcia: **HP-2**

Kształt pilnika: **ZYA**