

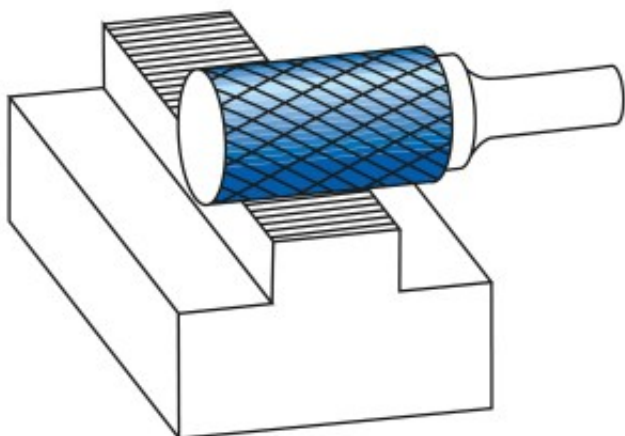
Dane aktualne na dzień: 02-06-2026 04:50

 Link do produktu: <https://wiertools.pl/pilnik-obrotowy-weglik-bez-powloki-zyahp-2-d16/l2=13/d2=3/l1=45mm-karnasch-113000060-p-14024.html>


## Pilnik obrotowy, węgiel, bez powłoki ZYA/HP-2 d1=6/l2=13/d2=3/l1=45mm Karnasch (113000060)

Cena brutto	<b>79,90 zł</b>
Cena netto	<b>64,96 zł</b>
Dostępność	<b>Dostępny</b>
Czas wysyłki	<b>3 - 5 dni</b>
Kod producenta	<b>113000060</b>
Kod EAN	<b>4046781040572</b>
Magazyn producenta	<b>20</b>

### Opis produktu



#### Najpowszechniej stosowane pojedyncze nacięcia

**Duża wydajność skrawania** z dobrym wykończeniem powierzchni

Do stosowania na wszystkich metalach, takich jak:

- Żeliwo
- Stal
- Stal nierdzewna (INOX)
- Stopy na bazie niklu i stop tytanu
- do miedzi, mosiądzu, brązu.

Średnica robocza [d1]: **6,00 mm**  
Średnica uchwytu [d2]: **3,00 mm**  
Długość całkowita [l1]: **45,00 mm**  
Długość krawędzi tnącej [l2]: **13,00 mm**  
Powłoka: **brak**  
Typ nacięcia: **HP-2**  
Kształt pilnika: **ZYA**