

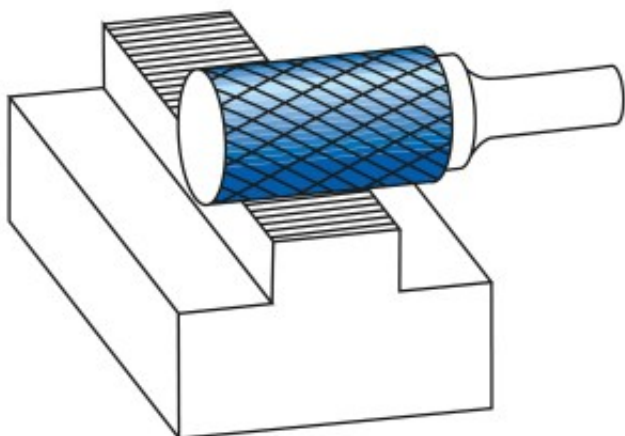
Dane aktualne na dzień: 02-06-2026 04:51

 Link do produktu: <https://wiertools.pl/pilnik-obrotowy-weglik-bez-powloki-zyahp-2-d16l218d26l150mm-karnasch-113000065-p-14025.html>


## Pilnik obrotowy, węgiel, bez powłoki ZYA/HP-2 d1=6/l2=18/d2=6/l1=50mm Karnasch (113000065)

Cena brutto	<b>65,40 zł</b>
Cena netto	<b>53,17 zł</b>
Dostępność	<b>Dostępny</b>
Czas wysyłki	<b>3 - 5 dni</b>
Kod producenta	<b>113000065</b>
Kod EAN	<b>4046781040589</b>
Magazyn producenta	<b>49</b>

### Opis produktu



#### Najpowszechniej stosowane pojedyncze nacięcia

**Duża wydajność skrawania** z dobrym wykończeniem powierzchni

Do stosowania na wszystkich metalach, takich jak:

- Żeliwo
- Stal
- Stal nierdzewna (INOX)
- Stopy na bazie niklu i stop tytanu
- do miedzi, mosiądzu, brązu.

Średnica robocza [d1]: **6,00 mm**  
Średnica uchwytu [d2]: **6,00 mm**  
Długość całkowita [l1]: **50,00 mm**  
Długość krawędzi tnącej [l2]: **18,00 mm**  
Powłoka: **brak**  
Typ nacięcia: **HP-2**  
Kształt pilnika: **ZYA**