

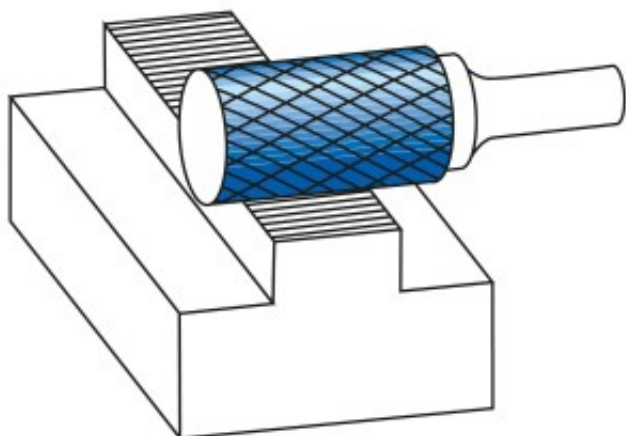
Dane aktualne na dzień: 02-06-2026 03:01

 Link do produktu: <https://wiertools.pl/pilnik-obrotowy-weglik-bez-powloki-zyahp-3-d11-5l26d23l138mm-karnasch-113001015-p-14029.html>


Pilnik obrotowy, węgiel, bez powłoki ZYA/HP-3 d1=1,5/l2=6/d2=3/l1=38mm Karnasch (113001015)

Cena brutto	45,82 zł
Cena netto	37,25 zł
Dostępność	Dostępny
Czas wysyłki	24 godziny
Kod producenta	113001015
Kod EAN	4046781011855
Magazyn producenta	6

Opis produktu



Najpowszechniej stosowane uniwersalne nacięcie

Duża wydajność cięcia dzięki nacięciu krzyżowemu

- Płynna praca
- Krótkie wióry

Do stosowania na wszystkich metalach, takich jak:

- Żeliwo
- Stal
- Stal nierdzewna (INOX)
- Stopy na bazie niklu i stop tytanu

- do miedzi, mosiądzu, brązu.

Średnica robocza [d1]: **1,50 mm**

Średnica uchwyty [d2]: **3,00 mm**

Długość całkowita [l1]: **38,00 mm**

Długość krawędzi tnącej [l2]: **6,00 mm**

Powłoka: **brak**

Typ nacięcia: **HP-3**

Kształt pilnika: **ZYA**