

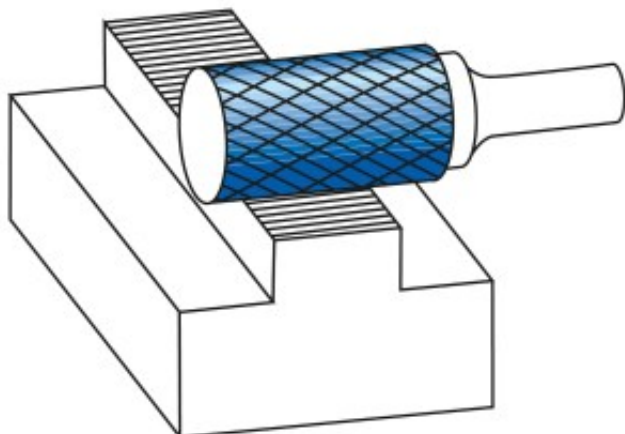
Dane aktualne na dzień: 02-06-2026 12:57

 Link do produktu: <https://wiertools.pl/pilnik-obrotowy-weglik-bez-powloki-zyahp-3-d116-0l225d26l170mm-valuetool-karnasch-113001121-p-14064.html>


Pilnik obrotowy, węgiel, bez powłoki ZYA/HP-3 d1=16,0/l2=25/d2=6/l1=70mm VALUETOOL Karnasch (113001121)

Cena brutto	134,62 zł
Cena netto	109,45 zł
Dostępność	Dostępny
Czas wysyłki	3 - 5 dni
Kod producenta	113001121
Kod EAN	4046781951717
Magazyn producenta	11

Opis produktu



Najpowszechniej stosowane uniwersalne nacięcie

Duża wydajność cięcia dzięki nacięciu krzyżowemu

- Płynna praca
- Krótkie wióry

Do stosowania na wszystkich metalach, takich jak:

- Żeliwo
- Stal

- Stal nierdzewna (INOX)
- Stopy na bazie niklu i stop tytanu
- do miedzi, mosiądzu, brązu.

Średnica robocza [d1]: **16,00 mm**

Średnica uchwytu [d2]: **6,00 mm**

Długość całkowita [l1]: **70,00 mm**

Długość krawędzi tnącej [l2]: **25,00 mm**

Powłoka: **brak**

Typ nacięcia: **HP-3**

Kształt pilnika: **ZYA**