

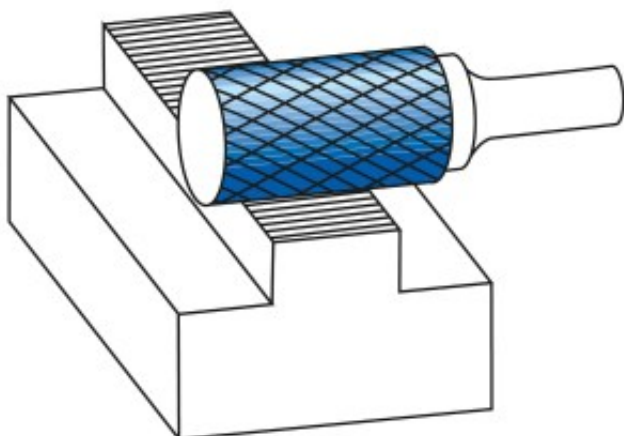
Dane aktualne na dzień: 02-06-2026 02:25

 Link do produktu: <https://wiertools.pl/pilnik-obrotowy-weglik-bez-powloki-zyahp-3-d13-0l212-7d26l150mm-karnasch-113001052-p-14038.html>


Pilnik obrotowy, węgiel, bez powłoki ZYA/HP-3 d1=3,0/l2=12,7/d2=6/l1=50mm Karnasch (113001052)

Cena brutto	65,47 zł
Cena netto	53,23 zł
Dostępność	Dostępny
Czas wysyłki	3 - 5 dni
Kod producenta	113001052
Kod EAN	4046781040633
Magazyn producenta	8

Opis produktu



Najpowszechniej stosowane uniwersalne nacięcie

Duża wydajność cięcia dzięki nacięciu krzyżowemu

- Płynna praca
- Krótkie wióry

Do stosowania na wszystkich metalach, takich jak:

- Żeliwo
- Stal

- Stal nierdzewna (INOX)
- Stopy na bazie niklu i stop tytanu
- do miedzi, mosiądzu, brązu.

Średnica robocza [d1]: **3,00 mm**

Średnica uchwytu [d2]: **6,00 mm**

Długość całkowita [l1]: **50,00 mm**

Długość krawędzi tnącej [l2]: **12,70 mm**

Powłoka: **brak**

Typ nacięcia: **HP-3**

Kształt pilnika: **ZYA**