

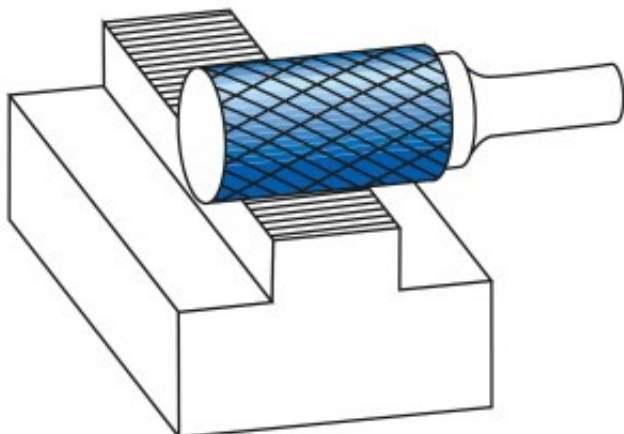
Dane aktualne na dzień: 08-04-2026 03:25

 Link do produktu: <https://wiertools.pl/pilnik-obrotowy-weglik-bez-powloki-zyahp-3-d16-0l218d26l1150mm-karnasch-113001075-p-14048.html>


Pilnik obrotowy, węgiel, bez powłoki ZYA/HP-3 d1=6,0/l2=18/d2=6/l1=150mm Karnasch (113001075)

Cena brutto	177,86 zł
Cena netto	144,60 zł
Dostępność	Dostępny
Czas wysyłki	3 - 5 dni
Kod producenta	113001075
Kod EAN	4046781011961
Magazyn producenta	17

Opis produktu



Najpowszechniej stosowane uniwersalne nacięcie

Duża wydajność cięcia dzięki nacięciu krzyżowemu

- Płynna praca
- Krótkie wióry

Do stosowania na wszystkich metalach, takich jak:

- Żeliwo
- Stal

- Stal nierdzewna (INOX)
- Stopy na bazie niklu i stop tytanu
- do miedzi, mosiądzu, brązu.

Średnica robocza [d1]: **6,00 mm**

Średnica uchwytu [d2]: **6,00 mm**

Długość całkowita [l1]: **150,00 mm**

Długość krawędzi tnącej [l2]: **18,00 mm**

Powłoka: **brak**

Typ nacięcia: **HP-3**

Kształt pilnika: **ZYA**