

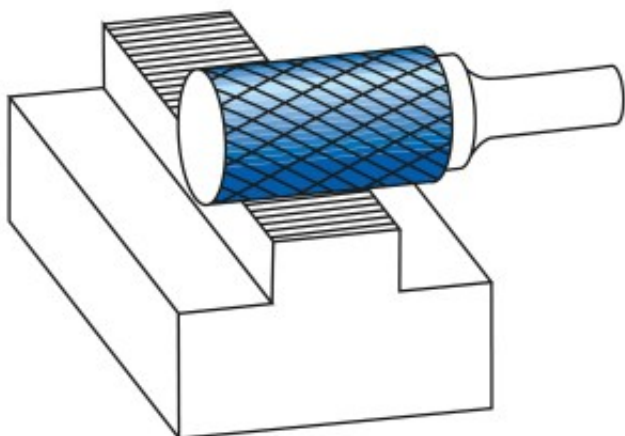
Dane aktualne na dzień: 02-06-2026 10:39

 Link do produktu: <https://wiertools.pl/pilnik-obrotowy-weglik-bez-powloki-zyahp-3-d16-0l25d23l137mm-karnasch-113001059-p-14042.html>


Pilnik obrotowy, węgiel, bez powłoki ZYA/HP-3 d1=6,0/l2=5/d2=3/l1=37mm Karnasch (113001059)

Cena brutto	61,77 zł
Cena netto	50,22 zł
Dostępność	Dostępny
Czas wysyłki	3 - 5 dni
Kod producenta	113001059
Kod EAN	4046781040664
Magazyn producenta	27

Opis produktu



Najpowszechniej stosowane uniwersalne nacięcie

Duża wydajność cięcia dzięki nacięciu krzyżowemu

- Płynna praca
- Krótkie wióry

Do stosowania na wszystkich metalach, takich jak:

- Żeliwo
- Stal
- Stal nierdzewna (INOX)
- Stopy na bazie niklu i stop tytanu

- do miedzi, mosiądzu, brązu.

Średnica robocza [d1]: **6,00 mm**
Średnica uchwyty [d2]: **3,00 mm**
Długość całkowita [l1]: **37,00 mm**
Długość krawędzi tnącej [l2]: **5,00 mm**
Powłoka: **brak**
Typ nacięcia: **HP-3**
Kształt pilnika: **ZYA**