

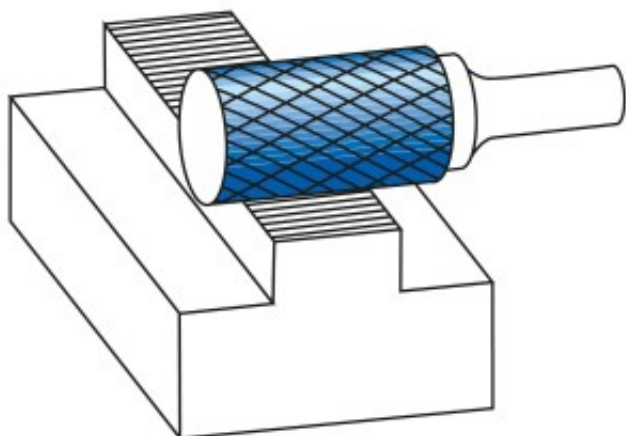
Dane aktualne na dzień: 02-06-2026 04:50

 Link do produktu: <https://wiertools.pl/pilnik-obrotowy-weglik-bez-powloki-zyahp-8-d1=6/l2=18/d2=6/l1=50mm-karnasch-114041010-p-15004.html>


Pilnik obrotowy, węgiel, bez powłoki ZYA/HP-8 d1=6/l2=18/d2=6/l1=50mm Karnasch (114041010)

Cena brutto	71,72 zł
Cena netto	58,31 zł
Dostępność	Dostępny
Czas wysyłki	3 - 5 dni
Kod producenta	114041010
Kod EAN	4046781096104
Magazyn producenta	11

Opis produktu



Nacięcie krzyżowe z wyjątkowo wysoką wydajnością obróbki

Do 60% większa wydajność obróbki w porównaniu do konwencjonalnego cięcia poprzecznego.

Wysoka agresywność powoduje powstawanie dużych wiórów z doskonałym odprowadzaniem wiórów. Brak kolorów wyżarzania na przedmiocie obrabianym dzięki **niewielkiemu wydzielaniu ciepła**.

Średnica robocza [d1]: **6,00 mm**
 Średnica uchwytu [d2]: **6,00 mm**
 Długość całkowita [l1]: **50,00 mm**
 Długość krawędzi tnącej [l2]: **18,00 mm**
 Powłoka: **brak**

Typ nacięcia: **HP-8**
Kształt pilnika: **ZYA**