

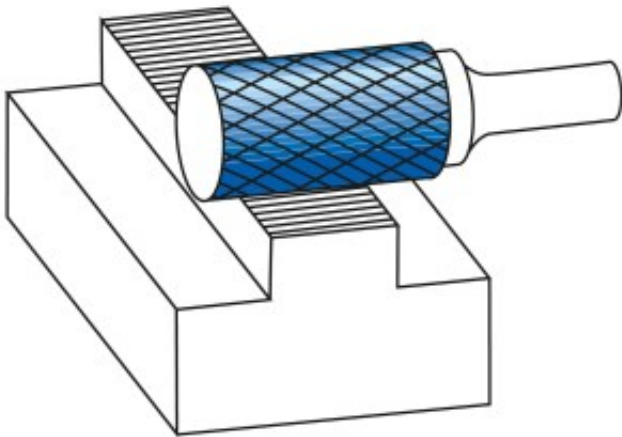
Dane aktualne na dzień: 02-06-2026 04:51

 Link do produktu: <https://wiertools.pl/pilnik-obrotowy-weglik-bez-powloki-zyahp-8-d18l220d26l165mm-karnasch-114041015-p-15005.html>


Pilnik obrotowy, węgiel, bez powłoki ZYA/HP-8 d1=8/l2=20/d2=6/l1=65mm Karnasch (114041015)

| | |
|--------------------|----------------------|
| Cena brutto | 93,14 zł |
| Cena netto | 75,72 zł |
| Dostępność | Dostępny |
| Czas wysyłki | 3 - 5 dni |
| Kod producenta | 114041015 |
| Kod EAN | 4046781096111 |
| Magazyn producenta | 26 |

Opis produktu



Nacięcie krzyżowe z wyjątkowo wysoką wydajnością obróbki

Do 60% większa wydajność obróbki w porównaniu do konwencjonalnego cięcia poprzecznego.

Wysoka agresywność powoduje powstawanie dużych wiórów z doskonałym odprowadzaniem wiórów. Brak kolorów wyżarzania na przedmiocie obrabianym dzięki **niewielkiemu wydzieleniu ciepła**.

Średnica robocza [d1]: **8,00 mm**
 Średnica uchwyty [d2]: **6,00 mm**
 Długość całkowita [l1]: **65,00 mm**
 Długość krawędzi tnącej [l2]: **20,00 mm**
 Powłoka: **brak**

Typ nacięcia: **HP-8**
Kształt pilnika: **ZYA**