

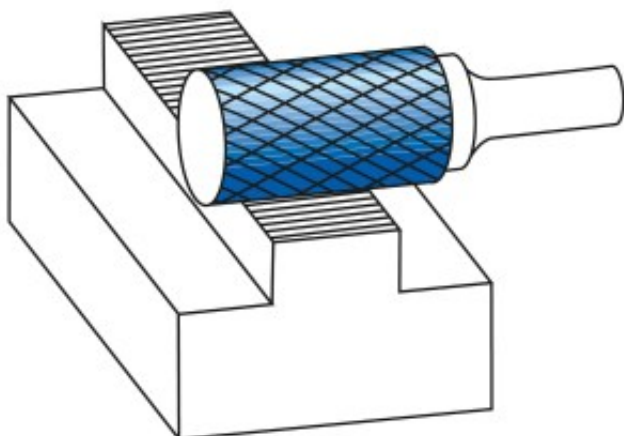
Dane aktualne na dzień: 02-06-2026 04:51

Link do produktu: <https://wiertools.pl/pilnik-obrotowy-weglik-bez-powloki-zyahp-9-d110l220d26l165mm-karnasch-114031020-p-14968.html>

Pilnik obrotowy, węgiel, bez powłoki ZYA/HP-9 d1=10/l2=20/d2=6/l1=65mm Karnasch (114031020)

Cena brutto	109,27 zł
Cena netto	88,84 zł
Dostępność	Dostępny
Czas wysyłki	3 - 5 dni
Kod producenta	114031020
Kod EAN	4046781095800
Magazyn producenta	33

Opis produktu



Specjalne nacięcie do stali nierdzewnej

Nacięcie pojedyncze z wyjątkowo **wysoką wydajnością obróbki**

Wyjątkowo wysoka wydajność obróbki i żywotność dla:

Wszystkich stali austenitycznych

Stali nierdzewnych

Stali kwasoodpornych.

Do stopów na bazie niklu i stopu tytanu (zmniejszyć prędkość aby uniknąć iskrzenia)

Wysokiej jakości powierzchnia.

Brak kolorów wyżarzania na obrabianym przedmiocie dzięki **niskiemu poziomowi nagrzewania.**

Średnica robocza [d1]: **10,00 mm**

Średnica uchwytu [d2]: **6,00 mm**

Długość całkowita [l1]: **65,00 mm**

Długość krawędzi tnącej [l2]: **20,00 mm**

Powłoka: **brak**

Typ nacięcia: **HP-9**

Kształt pilnika: **ZYA**