

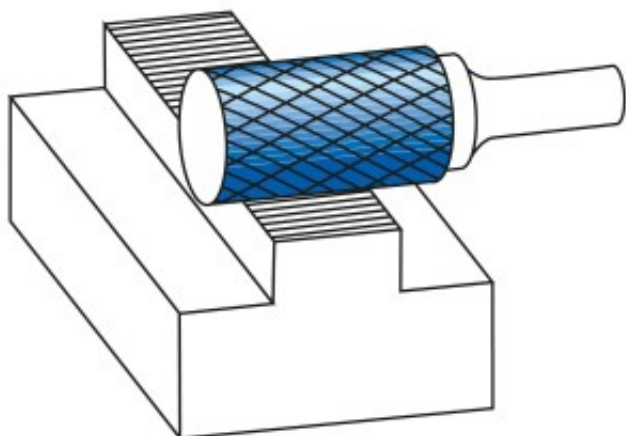
Dane aktualne na dzień: 02-06-2026 04:16

 Link do produktu: <https://wiertools.pl/pilnik-obrotowy-weglik-bez-powloki-zyahp-9-d13l214d23l138mm-karnasch-114031005-p-14964.html>


## Pilnik obrotowy, węgiel, bez powłoki ZYA/HP-9 d1=3/l2=14/d2=3/l1=38mm Karnasch (114031005)

Cena brutto	<b>61,38 zł</b>
Cena netto	<b>49,90 zł</b>
Dostępność	<b>Dostępny</b>
Czas wysyłki	<b>3 - 5 dni</b>
Kod producenta	<b>114031005</b>
Kod EAN	<b>4046781095770</b>
Magazyn producenta	<b>26</b>

### Opis produktu



#### Specjalne nacięcie do stali nierdzewnej

Nacięcie pojedyncze z wyjątkowo **wysoką wydajnością obróbki**

Wyjątkowo wysoka wydajność obróbki i żywotność dla:

Wszystkich stali austenitycznych

Stali nierdzewnych

Stali kwasoodpornych.

Do stopów na bazie niklu i stopu tytanu (zmniejszyć prędkość aby uniknąć iskrzenia)

**Wysokiej jakości powierzchnia.**

Brak kolorów wyżarzania na obrabianym przedmiocie dzięki **niskiemu poziomowi nagrzewania.**

Średnica robocza [d1]: **3,00 mm**  
Średnica uchwytu [d2]: **3,00 mm**  
Długość całkowita [l1]: **38,00 mm**  
Długość krawędzi tnącej [l2]: **14,00 mm**  
Powłoka: **brak**  
Typ nacięcia: **HP-9**  
Kształt pilnika: **ZYA**