

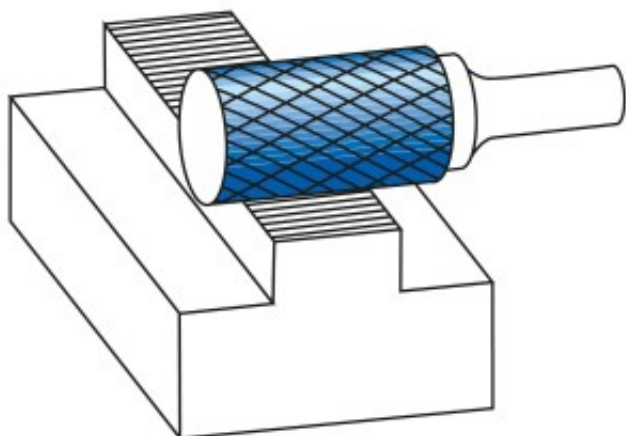
Dane aktualne na dzień: 02-06-2026 04:51

 Link do produktu: <https://wiertools.pl/pilnik-obrotowy-weglik-bez-powloki-zyahp-9-d1=6/l2=18/d2=6/l1=50mm-karnasch-114031010-p-14966.html>


Pilnik obrotowy, węgiel, bez powłoki ZYA/HP-9 d1=6/l2=18/d2=6/l1=50mm Karnasch (114031010)

Cena brutto	77,83 zł
Cena netto	63,28 zł
Dostępność	Dostępny
Czas wysyłki	3 - 5 dni
Kod producenta	114031010
Kod EAN	4046781095787
Magazyn producenta	27

Opis produktu



Specjalne nacięcie do stali nierdzewnej

Nacięcie pojedyncze z wyjątkowo **wysoką wydajnością obróbki**

Wyjątkowo wysoka wydajność obróbki i żywotność dla:

Wszystkich stali austenitycznych

Stali nierdzewnych

Stali kwasoodpornych.

Do stopów na bazie niklu i stopu tytanu (zmniejszyć prędkość aby uniknąć iskrzenia)

Wysokiej jakości powierzchnia.

Brak kolorów wyżarzania na obrabianym przedmiocie dzięki **niskiemu poziomowi nagrzewania.**

Średnica robocza [d1]: **6,00 mm**
Średnica uchwytu [d2]: **6,00 mm**
Długość całkowita [l1]: **50,00 mm**
Długość krawędzi tnącej [l2]: **18,00 mm**
Powłoka: **brak**
Typ nacięcia: **HP-9**
Kształt pilnika: **ZYA**