

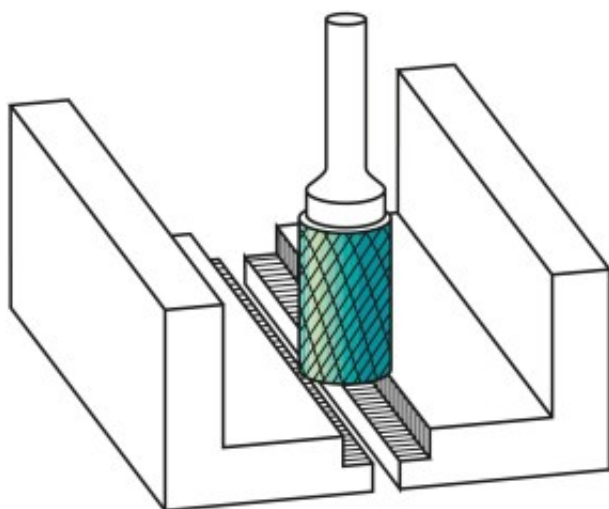
Dane aktualne na dzień: 08-04-2026 00:54

 Link do produktu: <https://wiertools.pl/pilnik-obrotowy-weglik-bez-powloki-zyb-hp-1-d1=6/l2=18/d2=6/l1=50mm-karnasch-113017050-p-14232.html>


Pilnik obrotowy, węgiel, bez powłoki ZYB/ HP-1 d1=6/l2=18/d2=6/l1=50mm Karnasch (113017050)

Cena brutto	75,66 zł
Cena netto	61,51 zł
Dostępność	Dostępny
Czas wysyłki	3 - 5 dni
Kod producenta	113017050
Kod EAN	4046781051288
Magazyn producenta	12

Opis produktu



Do superstopów. Wyjątkowo wytrzymałe nacięcie poprzeczne

Odporność na uderzenia (minimalizacja wyłamań zębów, odprysków, pęknięć głowicy)

Doskonała kontrola i cicha praca
 Średnia do dużej wydajność cięcia

Przeznaczone do najtrudniejszych superstopów + stali nierdzewnej, takich jak:

Titanium
 Inconel
 Hastelloy
 Waspaloy
 Duplex

Amanox, itp.

Przykład zastosowania: Obróbka **łopatek turbin lotniczych, turbin gazowych**

Średnica robocza [d1]: **6,00 mm**

Średnica uchwyty [d2]: **6,00 mm**

Długość całkowita [l1]: **50,00 mm**

Długość krawędzi tnącej [l2]: **18,00 mm**

Powłoka: **brak**

Typ nacięcia: **HP-1**

Kształt pilnika: **ZYB**