

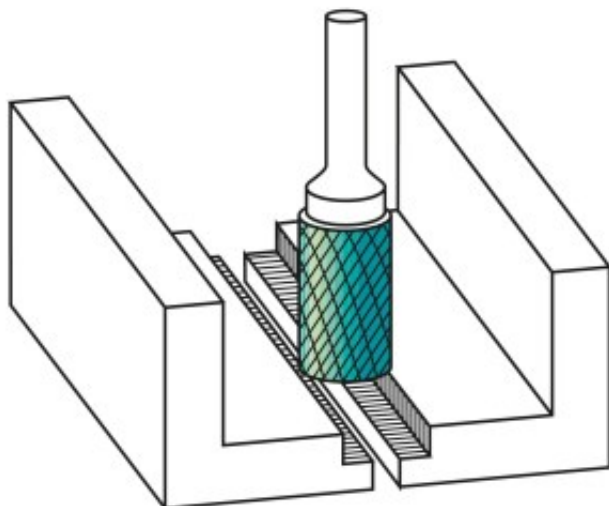
Dane aktualne na dzień: 08-04-2026 03:24

 Link do produktu: <https://wiertools.pl/pilnik-obrotowy-weglik-bez-powloki-zyb-hp-4-d110l220d26l165mm-karnasch-113012085-p-14186.html>


Pilnik obrotowy, węgiel, bez powłoki ZYB/ HP-4 d1=10/l2=20/d2=6/l1=65mm Karnasch (113012085)

Cena brutto	118,25 zł
Cena netto	96,14 zł
Dostępność	Dostępny
Czas wysyłki	3 - 5 dni
Kod producenta	113012085
Kod EAN	4046781013118
Magazyn producenta	7

Opis produktu



Precyzyjne nacięcie krzyżowe

Doskonała kontrola (również w trudno dostępnych miejscach)

Płynna praca

Krótkie wióry

Dobre wykończenie powierzchni

Średnie tempo skrawania

Do wszystkich rodzajów stali:

Do bardzo twardej stali ok. 70 HRC

Stali nierdzewnych (INOX)

Żeliwa

Materiały żaroodporne, takie jak np. stopy na bazie niklu + stopy na bazie kobaltu

Średnica robocza [d1]: **10,00 mm**

Średnica uchwytu [d2]: **6,00 mm**

Długość całkowita [l1]: **65,00 mm**

Długość krawędzi tnącej [l2]: **20,00 mm**

Powłoka: **brak**

Typ nacięcia: **HP-4**

Kształt pilnika: **ZYB**