

Dane aktualne na dzień: 02-06-2026 02:57

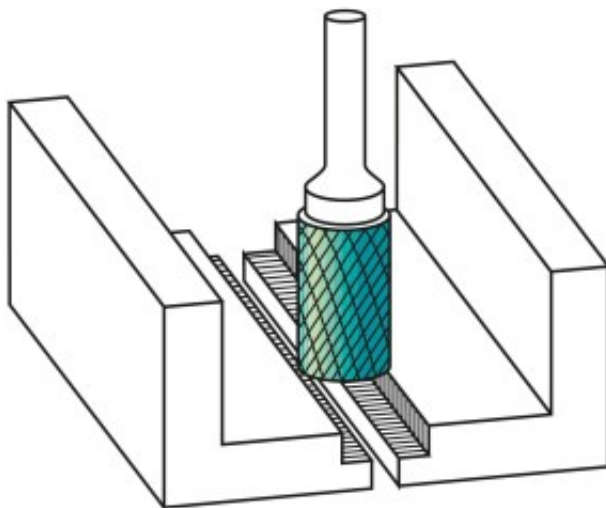
 Link do produktu: <https://wiertools.pl/pilnik-obrotowy-weglik-bez-powloki-zyb-hp-4-d112/l2=25/d2=8/l1=70mm-karnasch-113012110-p-14190.html>


Pilnik obrotowy, węgiel, bez powłoki ZYB/ HP-4 d1=12/l2=25/d2=8/l1=70mm Karnasch (113012110)

| | |
|--------------------|----------------------|
| Cena brutto | 88,41 zł |
| Cena netto | 71,88 zł |
| Dostępność | Niedostępny |
| Czas wysyłki | 3 - 5 dni |
| Kod producenta | 113012110 |
| Kod EAN | 4046781013156 |
| Magazyn producenta | 0 |

Opis produktu

UWAGA! PRODUKT ZAMAWIANY NA SPECJALNE ZAMÓWIENIE OD PRODUCENTA. BRAK MOŻLIWOŚCI ZWROTU!



WYPRZEDAŻ.

Precyzyjne nacięcie krzyżowe

Doskonała kontrola (również w trudno dostępnych miejscach)

Płynna praca

Krótkie wióry

Dobre wykończenie powierzchni

Średnie tempo skrawania

Do wszystkich rodzajów stali:

Do bardzo twardej stali ok. 70 HRC

Stali nierdzewnych (INOX)

Żeliwa

Materiały żaroodporne, takie jak np. stopy na bazie niklu + stopy na bazie kobaltu

Średnica robocza [d1]: **12,00 mm**

Średnica uchwytu [d2]: **8,00 mm**

Długość całkowita [l1]: **70,00 mm**

Długość krawędzi tnącej [l2]: **25,00 mm**

Powłoka: **brak**

Typ nacięcia: **HP-4**

Kształt pilnika: **ZYB**