

Dane aktualne na dzień: 02-06-2026 06:18

 Link do produktu: <https://wiertools.pl/pilnik-obrotowy-weglik-bez-powloki-zyb-hp-4-d1=3/l2=14/d2=3/l1=65mm-karnasch-113012025-p-14179.html>


## Pilnik obrotowy, węgiel, bez powłoki ZYB/ HP-4 d1=3/l2=14/d2=3/l1=65mm Karnasch (113012025)

Cena brutto	<b>35,72 zł</b>
-------------	-----------------

Cena netto	<b>29,04 zł</b>
------------	-----------------

Dostępność	<b>Dostępny</b>
------------	-----------------

Czas wysyłki	<b>3 - 5 dni</b>
--------------	------------------

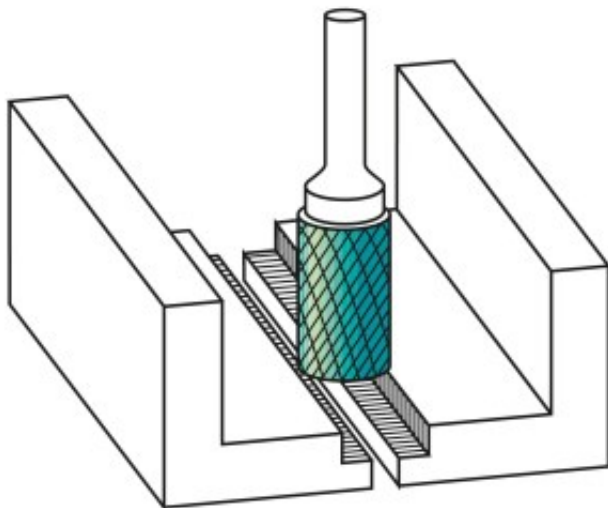
Kod producenta	<b>113012025</b>
----------------	------------------

Kod EAN	<b>4046781013026</b>
---------	----------------------

Magazyn producenta	<b>1</b>
--------------------	----------

### Opis produktu

**UWAGA! PRODUKT ZAMAWIANY NA SPECJALNE ZAMÓWIENIE OD PRODUCENTA. BRAK MOŻLIWOŚCI ZWROTU!**



#### **WYPRZEDAŻ.**

#### **Precyzyjne nacięcie krzyżowe**

Doskonała kontrola (również w trudno dostępnych miejscach)

Płynna praca

Krótkie wióry

Dobre wykończenie powierzchni

Średnie tempo skrawania

Do wszystkich rodzajów stali:

Do bardzo twardej stali ok. 70 HRC

Stali nierdzewnych (INOX)

Żeliwa

Materiały żaroodporne, takie jak np. stopy na bazie niklu + stopy na bazie kobaltu

Średnica robocza [d1]: **3,00 mm**  
Średnica uchwytu [d2]: **3,00 mm**  
Długość całkowita [l1]: **65,00 mm**  
Długość krawędzi tnącej [l2]: **14,00 mm**  
Powłoka: **brak**  
Typ nacięcia: **HP-4**  
Kształt pilnika: **ZYB**