

Dane aktualne na dzień: 08-04-2026 01:19

 Link do produktu: <https://wiertools.pl/pilnik-obrotowy-weglik-bez-powloki-zyb-hp-4-d1=8/l2=20/d2=6/l1=65mm-karnasch-113012075-p-14185.html>


Pilnik obrotowy, węgiel, bez powłoki ZYB/ HP-4 d1=8/l2=20/d2=6/l1=65mm Karnasch (113012075)

Cena brutto	110,06 zł
-------------	------------------

Cena netto	89,48 zł
------------	-----------------

Dostępność	Dostępny
------------	-----------------

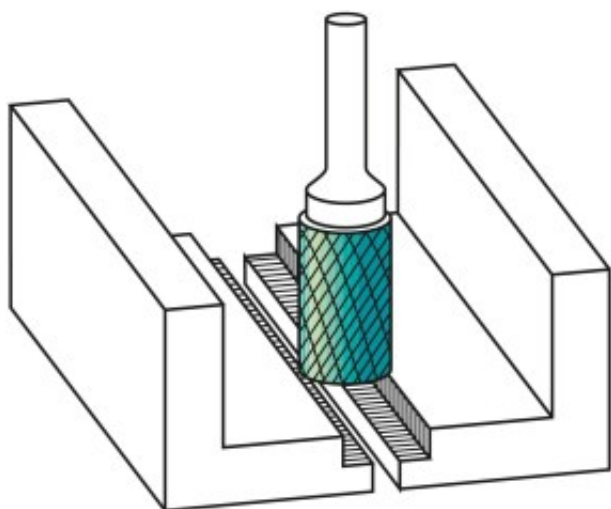
Czas wysyłki	3 - 5 dni
--------------	------------------

Kod producenta	113012075
----------------	------------------

Kod EAN	4046781013095
---------	----------------------

Magazyn producenta	11
--------------------	-----------

Opis produktu



Precyzyjne nacięcie krzyżowe

Doskonała kontrola (również w trudno dostępnych miejscach)

Płynna praca

Krótkie wióry

Dobre wykończenie powierzchni

Średnie tempo skrawania

Do wszystkich rodzajów stali:

Do bardzo twardej stali ok. 70 HRC

Stali nierdzewnych (INOX)

Żeliwa

Materiały żaroodporne, takie jak np. stopy na bazie niklu + stopy na bazie kobaltu

Średnica robocza [d1]: **8,00 mm**
Średnica uchwytu [d2]: **6,00 mm**
Długość całkowita [l1]: **65,00 mm**
Długość krawędzi tnącej [l2]: **20,00 mm**
Powłoka: **brak**
Typ nacięcia: **HP-4**
Kształt pilnika: **ZYB**